

EN	P 2-5
NL	P 6-9
ES	P 10-13
DA	P 14-17
NO	P 18-21
SV	P 22-25
FI	P 26-29
PL	P 30-33
HU	P 34-37
CS	P 38-41
SK	P 42-45
BS	P 46-49
BG	P 50-53
HR	P 54-57
RO	P 58-61
SR	P 62-65
SL	P 66-69
ET	P 70-73
LV	P 74-77
LT	P 78-81
TR	P 82-85



EN

NL

ES

DA

NO

SV

FI

PL

HU

CS

SK

BS

BG

HR

RO

SR

SL

ET

LV

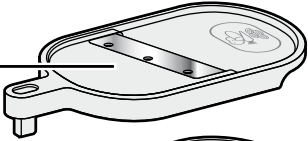
LT

TR

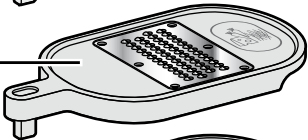
E



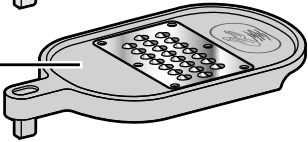
E1



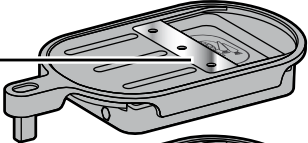
E2



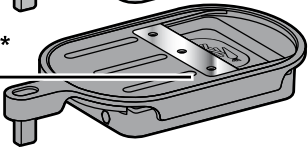
E3



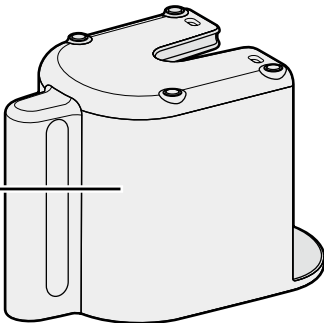
E4



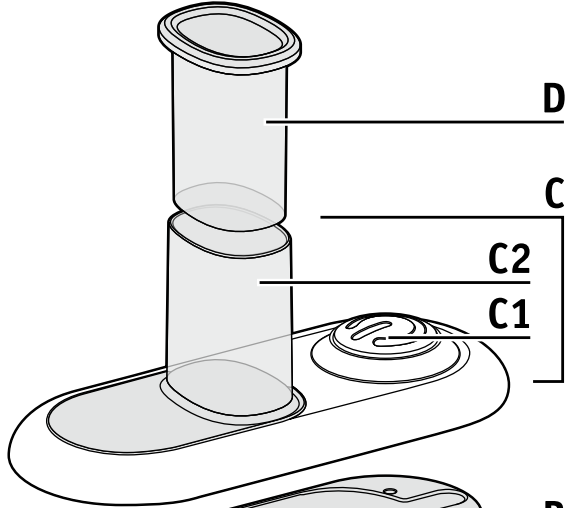
E5*



G



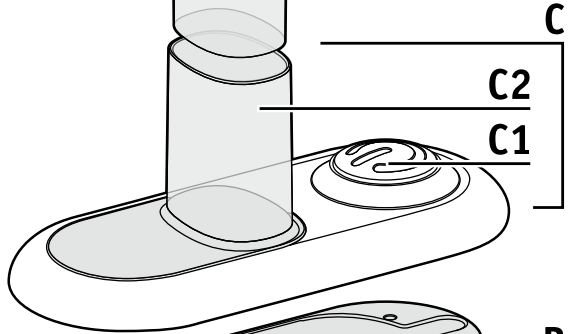
D



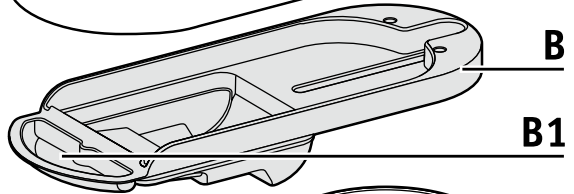
C

C2

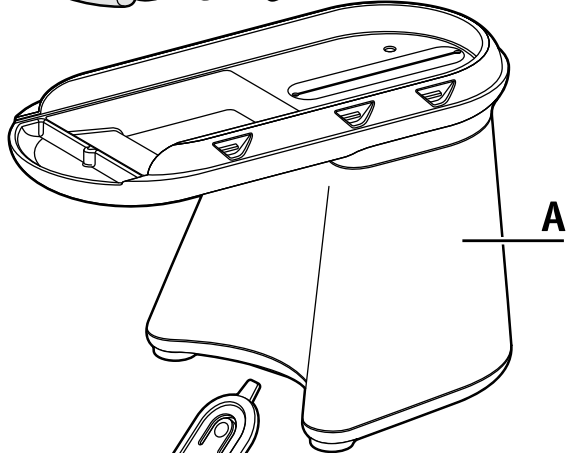
C1



B

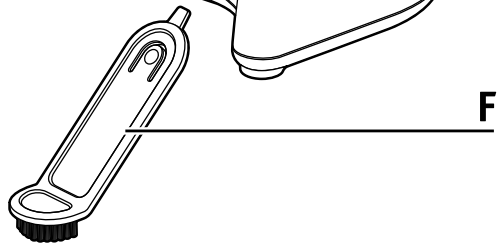


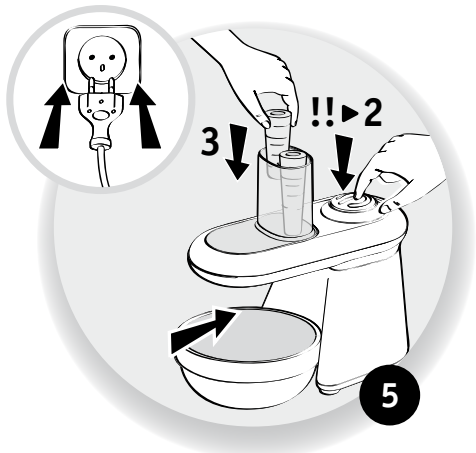
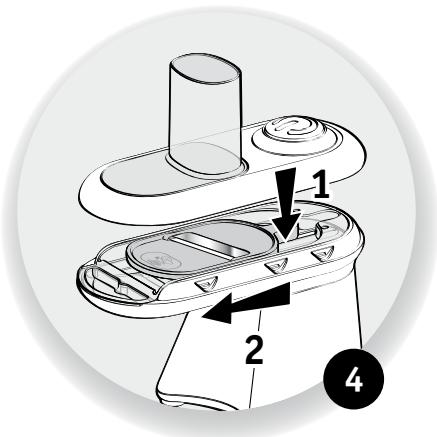
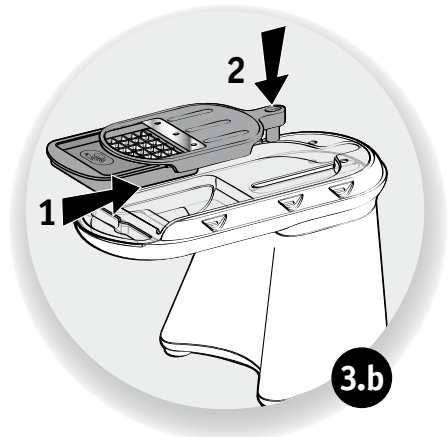
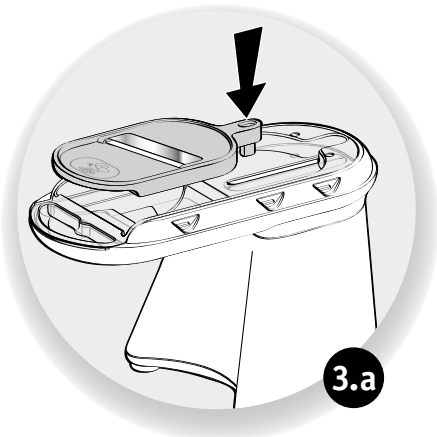
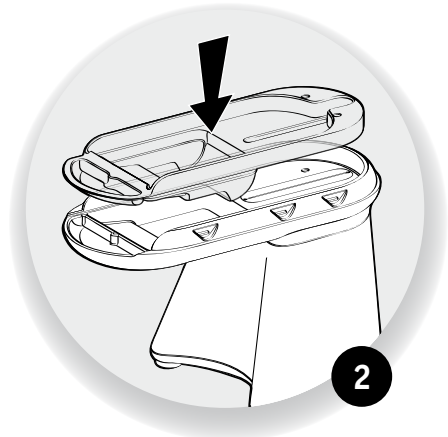
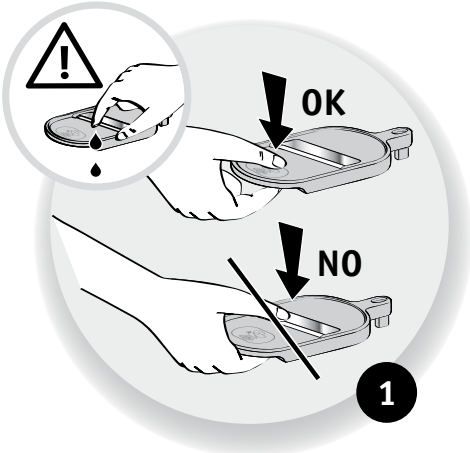
B1

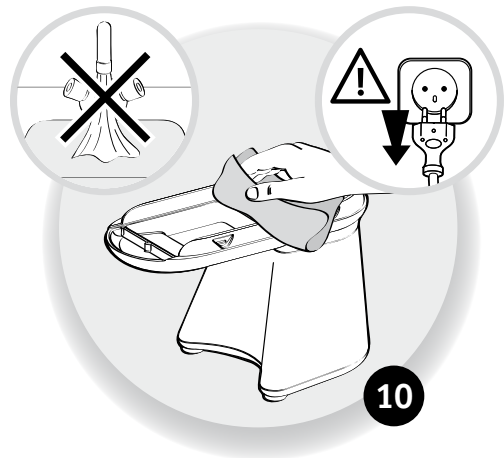
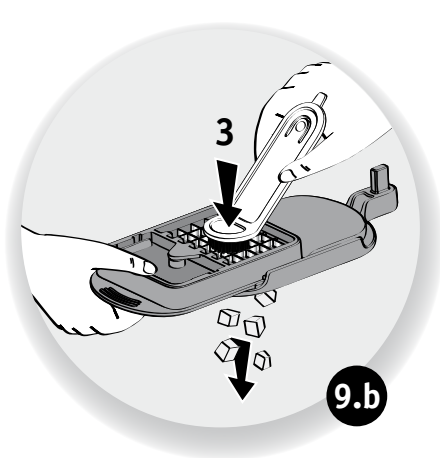
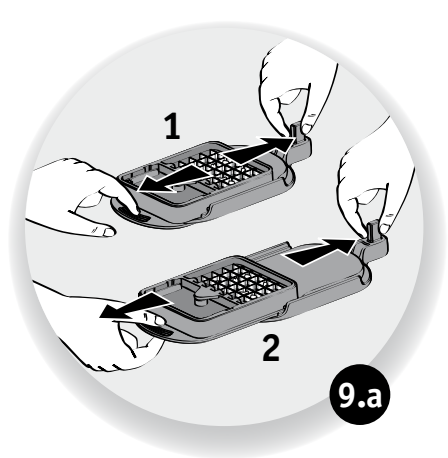
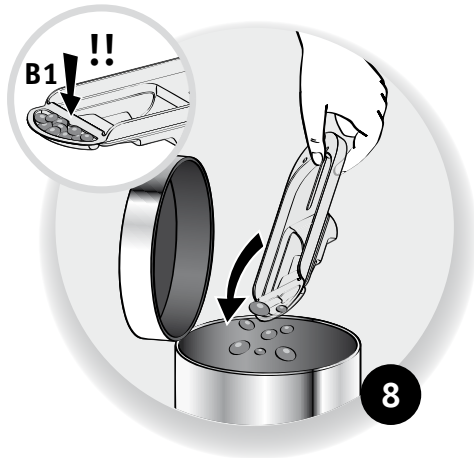
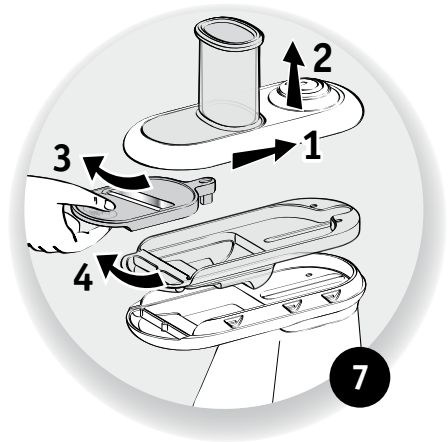


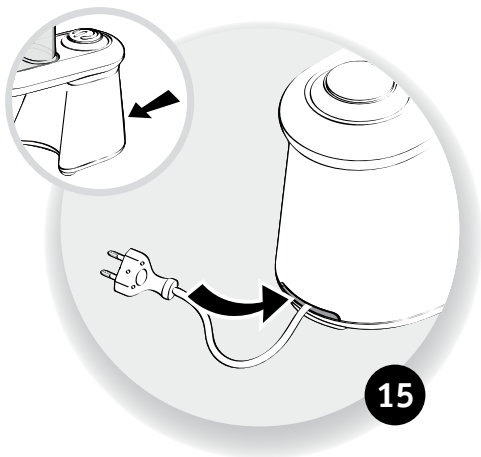
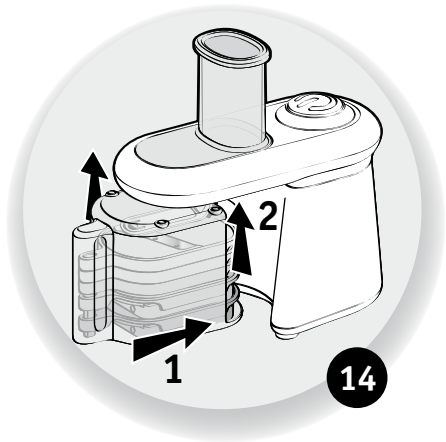
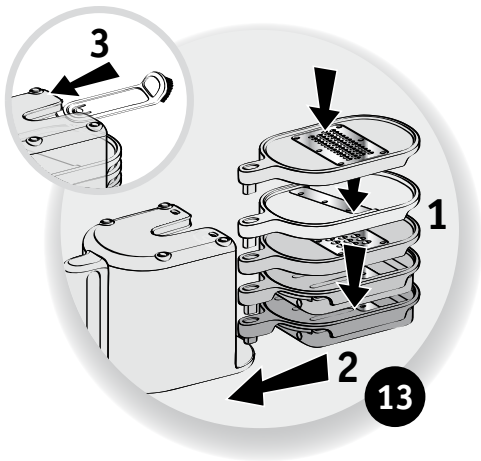
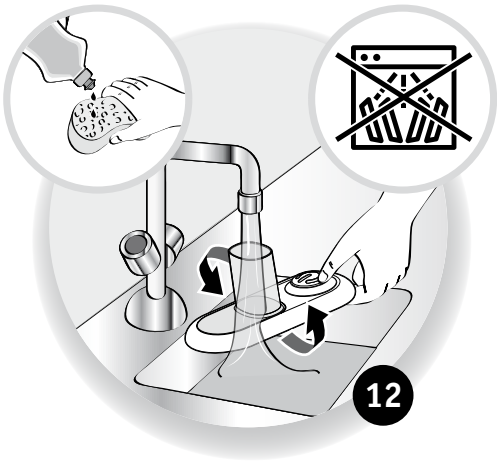
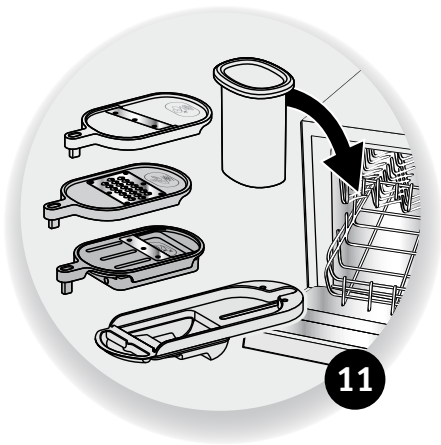
A

F









NB : a booklet containing safety guidelines (LS-123456) is provided with this appliance. For your safety, read the attached safety booklet carefully before using your new device for the first time. Keep the booklet for reference.

DESCRIPTION

- | | |
|---|--|
| <p>A - Motor unit</p> <p>B - Removable protector tray (transparent piece)</p> <p> B1 - Stalk collector</p> <p>C - Lid</p> <p> C1 - Start/Stop button</p> <p> C2 - discharge spout</p> <p>D - Pusher</p> | <p>E - Boxes</p> <p> E1 - Thin slicer (green)</p> <p> E2 - Thin grating (orange)</p> <p> E3 - Thick grating (red)</p> <p> E4 - Cubes (gray)</p> <p> E5 - Sticks/fries (yellow)</p> <p>F - Cleaning brush</p> <p>G - Boxes/brush put-away basket</p> |
|---|--|

BEFORE FIRST USE

- Clean the accessories (boxes, lid, pusher, and removable protector tray) with soapy water. Rinse and dry them carefully.

WARNING: The box blades are extremely sharp, handle them with care and always hold by the plastic part. (Fig. 1)

USE

Place the removable protector tray (transparent piece) on top of the product (**Fig. 2**). The protector tray will keep the product from becoming dirty and will allow for easier cleaning.

WARNING: the product cannot be operated without this piece.

- Select the box that corresponds to the desired use. The product will automatically set the speed appropriate for the selected box.
 - For a simple box (**E1, E2, E3**), place the box on the removable protection tray placing the box stem towards the back of the product (**Fig. 3.a**).
 - For a two-pieced box (**E4, E5**), place the grater by positioning the box stem towards the back of the product (**Fig. 3.b**).
- **Place the lid on the whole appliance and lock it by pushing the lid forward (Fig. 4).**

WARNING: If the lid is not locked properly, the product will not function.

- Plug in the product and place a recipient under it (**Fig. 5**).
- Press the Start/Stop button (**Fig. 5**).
- Put the food products down the lid opening (**Fig. 5**) and push them down with the pusher (**Fig. 6**).
- To change the box, unlock the lid by pushing it towards the back and remove the box (**Fig. 7**). It is best to clean the appliance in between each use.

- **Your product is equipped with a Start/Stop button (C1). For continuous functioning, keep the button pressed.**

WARNING: Your product is equipped with a stalk collector (B1) located at the front. In order to ensure proper functioning of the product, the collector must be emptied as soon as it gets filled.

- Make sure to clean the cubes (**E4**) and sticks (**E5**) boxes with the cleaning brush (**F**), which will help you remove any food pieces stuck between the blades (**Fig. 9**).

	Thin Slicer Box E1 (green)	Thin Grating Box E2 (orange)	Thick Grating Box E3 (red)	Cubes Box E4 (gray)	Sticks/Fries Box E5 (yellow)
Pineapple	•				•
Artichokes	•			•	
Eggplant	•				•
Avocados	•			•	•
Bananas	•			•	•
Beetroot	• (cooked only)	•	•	• cooked only	• (cooked only)
Carrots	• (raw only)	• (raw only)	• (raw only)	•	•
Celery	•	•	•		
Savely	•			•	
Mushrooms	•				•
Cabbage (white/ red)	•				
Cucumbers	•	•	•	•	•
Pickles	•			•	
Courgettes	•	•	•	•	•
Strawberries	•			•	
Gruyere cheese	•	•	•	•	•
Kiwis	•				
Mango	•			•	•
Melons					•
Coconut		•	•		
Onions	•			•	
Syrupped peaches	•			•	•
Pears	•			•	•
Green pepper	•				•
Apples	•	•	•	•	•
Potatoes	• (raw only)	•	•	•	• (raw only)
Tomatoes	•				

Questions	Answers
• « I cannot close the lid ».	- Make sure that the box is well placed inside the product.
• « The product is not working ».	- Make sure it is plugged in. - Make sure that the removable protector tray (transparent piece) is present in the product. - Make sure that the box is well placed (stem towards back). - Make sure the lid is well locked and that the Start/Stop button is pushed down. It is necessary to press the Start/Stop button for at least 1 second in order for the product to start.
• « I cannot unlock the lid »	- Turn the appliance on for one second in order to move the box, then unlock the lid.
• The appliance stops while functioning due to blockage:	- The device has a safety function for when objects fall into the chute or for the passage of food that is too coarse. Check that no unwanted objects have fallen onto the cutting attachment and restart the device. Repeat the operation up to two times. - If the blockage persists, unlock the lid and remove the cutting attachment. Clean the device and the accessories, and then restart. Check that the cutting attachment is not blocked.
• « The food products have stopped coming out of the exit spout».	- Unlock the lid and remove it. Remove the recipient and the removable protector tray (transparent piece), empty them completely and clean the appliance.

USEFUL TIPS FOR BEST RESULTS:

In order to obtain best results, we recommend that you leave the ingredients in the refrigerator before processing them (grating cheese, making cubes with cooked ingredients...)

If the food products are overcooked you will obtain poor results, as the products could cram the appliance.

Cut the food so that it is easier to insert it in the feed tube on the lid.

CLEANING

- Always unplug the appliance before cleaning the motor unit (A).
- Do not immerse the motor unit, do not place under water. Clean the motor unit using a damp cloth. Dry it carefully (Fig. 10).
- The removable tray, the pusher and the boxes (E1, E2, E3, E4, E5) can be placed in the dishwasher in the top basket and using the "ECO" or "LESS DIRTY" functions (Fig. 11).
- The lid can be rinsed under water but must not be placed in the dishwasher. (Fig. 12).
- **Handle the boxes with care as the blades are extremely sharp.**
- **If the plastic parts become stained by foods such as carrots, rub the affected areas with a cloth soaked in vegetable oil and then clean as normal.**

STORAGE

- All five boxes (E1, E2, E3, E4, E5) and the cleaning brush (F) can be stored on the appliance.
- Pile the five (5) boxes and place them in the storage compartment. The brush will be slided into the appropriate slot located on top of the storage basket (Fig. 13). The storage basket will adhere to the appliance due to magnets (Fig. 14).
- Power cord storage: fit the cord into its corresponding cavity (Fig. 15).

RECIPES

Vegetable sticks

Yellow box (E5) : sticks/fries

Ingredients for 6-8 people

- 5 medium carrots, peeled • 1 medium cucumber, peeled • 1 medium courgette, peeled • 2 green peppers
- 2 cooked beetroots • 1 avocado without the seed

Sauce :

- 200ml mayonnaise • 200ml thick crème fraîche • 2 tbsp chopped onion soup • 1 clove of garlic • 1 tbsp mustard soup • Salt, pepper

Remove the seeds and white parts from the green peppers and cut them into sticks using the yellow box (E5). Also cut the carrots, courgettes, cucumber and avocado with the yellow box (E5).

Place all the vegetables on a large plate in a creative way or inside individual appetizer dishes.

Sauce :

Mix all the ingredients and let stand in the refrigerator. Place the sauce in a bowl just before serving.

Russian Salad

Gray box (E4): cubes

Ingredients for 8 people

- 3 medium carrots, cooked and peeled • 3 potatoes, cooked and peeled • 3 medium beetroots, cooked and peeled • 3 medium pickles • 1/2 red onion, peeled • 150 g drained peas • 4 green onions, chopped • parsley springs • 1 ½ tbsp vegetable oil • Salt, pepper

Make sure that the cooked ingredients have cooled down to room temperature when you start to make the salad. Cut the potatoes, the carrots, the beetroots, the pickles, and the onions in cubes with the gray box **(E4)**. Place the cubes in a large salad bowl. Add the green peas and the chopped green onions. Mix delicately. Season with salt and pepper. Pour in the vegetable oil and mix again. Decorate with parsley before serving.

Suggestion : add saveloy cubes cut using the gray box **(E4)**.

Tip: do not overcook the ingredients so as to maintain the right texture for cutting.

Minestrone Soup

Green box **(E1)**: thin slicer

Gray box **(E4)**: cubes

Ingredients for 4 people

1 peeled onion cut in half • 1 medium carrot, peeled • 1 medium potato, peeled • 1 medium courgette, peeled • 100g green cabbage, chopped • 2 cloves of garlic, smashed • 1L steer broth • 400g canned tomatoes, diced • 400g canned white beans, rinsed and drained • 15g chopped basil leaves. 1 tbsp olive oil

Cut the onion, the carrot, the potato, and the courgette into cubes using the gray box **(E4)**. Slice your cabbage using the green box **(E1)**. Pour the olive oil in a large pot and stir fry the onion and garlic for 3 minutes. Add the carrot, potato and courgette cubes. Mix thoroughly. Add the steer broth and the tomatoes. Bring to a boil. Let simmer for 30 minutes. Add the cabbage, the beans and the basil. Season to taste. Let simmer for 10 minutes.

Fruit Carpaccio

Green box **(E1)** : thin slicer

Ingredients for 6 people

2 apples, peeled, cut in two • 1 mango, peeled, cut in four • 3 bananas, peeled • 2 kiwis, peeled • 200g of strawberries • ½ lemon • powdered sugar • 1 bouquet of fresh mint

Slice the fruits with the green box **(E1)**. Sprinkle slightly with sugar and add some lemon juice. Distribute the fruits on your plates creating a colourful composition. Using a brush, coat with some of the juice given off by the fruits in order to achieve a shiny aspect. Take the mint leaves with your hand and place them delicately over the carpaccio.

Serve very cold. You can accompany this with a ball of ice cream of your choice.

Opgelet: er wordt een boekje met veiligheidsvoorschriften (LS-123456) geleverd bij het apparaat. Voor uw eigen veiligheid raden wij u aan het bijgevoegde boekje met veiligheidsvoorschriften aandachtig door te nemen vooraleer u het apparaat in gebruik neemt. Bewaar dit boekje zorgvuldig.

BESCHRIJVING

A - Motorblok

B - Afneembare bescherming (doorzichtig stuk)

B1 - Residu opvangbak.

C - Deksel

C1 - Aan/Uit-drukknop

C2 - Schacht

D - Duwstaaf

E - Cassettes

E1 - Fijn snijden (groen)

E2 - Fijn raspen (oranje)

E3 - Grof raspen (rood)

E4 - Blokjes (grijs)

E5 - Reepjes/frietjes (geel)

F - Schoonmaakborstel

G - Opbergvak cassettes/borstel

VOOR HET EERSTE GEBRUIK

Maak de accessoires (cassettes, deksel, duwstaaf en afneembare bescherming) schoon met zeepwater. Spoel ze af en droog ze vervolgens zorgvuldig.

OPGELET: De snijvlakken van de cassettes zijn bijzonder scherp, ga bijzonder voorzichtig met de cassettes om en pak ze altijd bij het plastic deel vast. (Fig. 1)

GEBRUIK

Plaats de afneembare bescherming (doorzichtig stuk) op de bovenkant van het product (**Fig. 2**). De afneembare bescherming voorkomt vlekken en vergemakkelijkt de schoonmaak.

LET OP: het product werkt niet zonder dit stuk.

Selecteer de bij het gewenste gebruik horende cassette. Het product zal de snelheid automatisch aanpassen op basis van de gebruikte cassette.

- Als u een eenvoudige cassette (**E1, E2, E3**) gebruikt, plaatst u de cassette op de afneembare bescherming door de staaf van de cassette op de achterkant van het product te plaatsen (**Fig. 3.a**).

- Als u een cassette gebruikt die voorzien is van een rooster (**E4, E5**), plaatst u het rooster in de houder door de staaf van de cassette op de achterkant van het product te plaatsen (**Fig. 3.b**).

Zet het deksel op het geheel, druk het deksel naar beneden en vergrendel het (Fig. 4).

OPGELET: Als het deksel niet goed is vergrendeld, werkt het product niet.

• Steek de stekker van het apparaat in het stopcontact en plaats een kom (**Fig. 5**).

• Druk op de aan/uit-drukknop (**Fig. 5**).

• Doe de ingrediënten in de vulschacht van het deksel (**Fig. 5**) en duw ze met de duwstaaf naar beneden (**fig. 6**).

• Duw het deksel naar achteren, ontgrendel het deksel en verwijder de cassette om de cassette te vervangen (**Fig. 7**). Wij raden u aan het apparaat na elke bereiding schoon te maken.

• Uw product is voorzien van een aan/uit-drukknop (**C1**). Houd de knop ingedrukt voor continu gebruik.

OPGELET: Uw product is voorzien van een residu opvangbak (B1) aan de voorkant. Wanneer de opvangbak vol is, moet u de bak legen om een goede werking te garanderen (Fig. 8).

• Maak de cassettes voor blokjes (**E4**) of reepjes (**E5**) schoon met de schoonmaakborstel (**F**) waarmee u de restjes in het rooster kunt verwijderen (**Fig. 9**).

	Cassette Fijn snijden E1 (groen)	Cassette Fijn raspen E2 (oranje)	Cassette Grof raspen E3 (rood)	Cassette blokjes E4 (grijs)	Cassette reepjes/ frietjes E5 (geel)
Ananas	•				•
Artisjokken	•			•	
Aubergine	•				•
Advocaat	•			•	•
Banaan	•			•	•
Rode Bieten	• (enkel gekookt)	•	•	• (enkel gekookt)	• (enkel gekookt)
Wortelen	• (enkel rauw)	• (enkel rauw)	• (enkel rauw)	•	•
Selderij	•	•	•		
Cervelaatworst	•			•	
Paddestoelen	•				•
Kool (wit/rood)	•				
Komkommers	•	•	•	•	•
Augurken	•			•	
Courgettes	•	•	•	•	•
Aardbeien	•			•	
Gruyèrekaas	•	•	•	•	•
Kiwi's	•				
Mango	•			•	•
Meloen					•
Kokosnoot		•	•		
Uien	•			•	
Perziken op siroop	•			•	•
Verse	•			•	•
Paprika's	•				•
Appels	•	•	•	•	•
Aardappelen	• (enkel rauw)	•	•	•	• (enkel rauw)
Tomaten	•				

Vragen	Antwoorden
• « Ik kan het deksel niet sluiten».	Controleer of de cassette correct is geplaatst in het product.
• « Het apparaat werkt niet ».	- Controleer of de stekker goed in het stopcontact zit. - Controleer of de afneembare bescherming (doorzichtig stuk) in het product is geplaatst. - Controleer of de cassette correct is geplaatst (staaf naar achteren). - Controleer of het deksel goed is vergrendeld en of de Aan/ Uit-drukknop goed kan worden ingedrukt. - Het product start nadat u ongeveer 1 seconde op de Aan/ uit-drukknop heeft gedrukt.
• « Ik kan het deksel niet ontgrendelen »	- Start het apparaat even om de cassette te verplaatsen en ontgrendel het deksel. - Duw naar achteren om het deksel te ontgrendelen en verwijder het.
• Het draaiende apparaat stopt ten gevolge van een blokkering :	- Het apparaat beschikt over een veiligheidsfunctie voor het geval er voorwerpen in de vulschacht vallen of als stukken voedsel te hard blijken. Controleer of er vreemde voorwerpen op de cassette zijn gevallen en zet het apparaat opnieuw aan. Voer deze handeling eventueel tweemaal uit. - Indien het apparaat nog altijd geblokkeerd is, ontgrendel dan het deksel en verwijder de cassette, maak het apparaat en de accessoires schoon en start opnieuw. Controleer of de cassette niet geblokkeerd zit.
• « De ingrediënten komen niet door de uitgang ».	- Ontgrendel het deksel en verwijder het. Verwijder het snijmes en de afneembare bescherming (doorzichtig stuk), verwijder alle ingrediënten en maak het apparaat schoon.

TIPS OM GOEDE RESULTATEN TE VERKRIJGEN:

We raden u aan om de ingrediënten in de koelkast te bewaren (geraspte gruyèrekaas, blokjes gekookt voedsel,...) voor betere resultaten.

Als het voedsel te lang is gekookt, krijgt u slechtere resultaten en kan het apparaat verstopt raken. Snijd de voedingsmiddelen eerst kleiner om ze zo gemakkelijker in de vulschacht van het magazijn te kunnen voeren.

HET APPARAAT SCHOONMAKEN

- Trek altijd de stekker van het apparaat uit het stopcontact voordat u het motorblok reinigt **(A)**.
- Dompel het motorblok niet onder, houdt het niet onder de lopende kraan. Reinig het motorblok met behulp van een vochtige doek. Droog het zorgvuldig af **(Fig. 10)**.
- De afneembare bescherming, de duwstaaf en de cassettes **(E1, E2, E3, E4, E5)** kunnen in de vaatwasmachine worden gereinigd, in de bovenste korf op het programma « ECO » of « LICHT VUIL » **(Fig. 11)**
- Het deksel mag worden gespoeld onder de kraan maar mag niet in de vaatwasmachine worden gereinigd. **(Fig. 12)**.
- Ga voorzichtig met de cassettes om want de snijvlakken zijn bijzonder scherp.
- De plastic onderdelen van het apparaat kunnen door de groenten (wortelen, sinaasappelen, ...) verkleuren. U kunt het verkleurde accessoire met een in slaolie gedrenkte doek schoonwrijven en daarna volgens de gewone procedure schoonmaken.

OPBERGEN

- Alle cassettes **(E1, E2, E3, E4, E5)** en de schoonmaakborstel **(F)** kunnen in het apparaat worden opgeborgen.
- Stapel de 5 cassettes op en plaats ze in het opbergvak. U kunt de schoonmaakborstel in de holte op het opbergvak schuiven **(Fig. 13)**. Plaats het geheel onder de magnetische voorkant van het apparaat **(Fig. 14)**.
- Opbergen van het snoer: duw het snoer in de hiervoor voorziene holte **(Fig. 15)**.

RECEPTEN

Groentereepjes

Gele cassette **(E5)** : reepjes/frietjes

Ingrediënten voor 6-8 personen

5 middelgrote, geschilde wortelen • 1 middelgrote, geschilde komkommer • 1 middelgrote, geschilde courgette
• 2 paprika's • 2 gekookte bieten • 1 ontpitte advocaat

Saus:

200ml mayonaise • 200ml dikke, verse room • 2 eetlepels gehakte ui • 1 geplet teentje knoflook • 1 eetlepel mosterd • zout, peper

Verwijder de zaadjes en het wit uit de paprika's en snij de paprika in reepjes met de gele cassette **(E5)**.

Snij eveneens de wortelen, de courgette, de komkommer en de advocaat met de gele cassette **(E5)**.

Leg de groenten op een grote schotel of in afzonderlijke kommetjes.

Saus:

Meng alle ingrediënten en laat de saus afkoelen in de koelkast. Doe de saus in een kom en dien onmiddellijk op.

Huzarensalade

Grijze cassette (E4): blokjes

Ingrediënten voor 8 personen

3 geschilde, gekookte, middelgrote wortelen • 3 geschilde, gekookte aardappelen • 3 geschilde, gekookte, middelgrote bieten • 3 middelgrote augurken • 1/2 geschilde, rode ui • 150 g uitgelekte erwten • 4 gehakte, groene uien • takjes peterselie • 1 ½ eetlepel plantaardige olie • zout, peper

Zorg ervoor dat de gekookte ingrediënten afgekoeld zijn tot kamertemperatuur wanneer u de bereiding van de salade start. Snij de aardappelen, de wortelen, de bieten, de augurken en de uien in blokjes met de grijze cassette (E4). Doe de blokjes groenten in een grote slakom. Doe de erwten en de gehakte, groene ui in een slakom. Meng voorzichtig. Breng op smaak met peper en zout. Overgiet met olijfolie en meng opnieuw. Versier met peterselie en dien onmiddellijk op.

Suggestie: Snijd cervelaatworst in blokjes met de grijze cassette (E4) en voeg toe.

Tip: kook de ingrediënten niet te zacht om een goed textuur te behouden na het snijden

Minestrone-soep

Groene cassette (E1) : fijn snijden

Grijze cassette (E4): blokjes

Ingrediënten voor 4 personen

1 geschilde, in twee gesneden ui • 1 geschilde, middelgrote wortel • 1 geschilde, middelgrote aardappel • 1 geschilde, middelgrote courgette • 100g in stukken gesneden groene kool • 2 geplette teentjes knoflook • 1L ronds bouillon • 400g blokjes tomaat uit blik • 400g gespoelde en uitgelekt witte bonen uit blik • 15g gehakte basilicumblaadjes • 1 eetlepel olijfolie

Snijd de ui, de wortel, de aardappel en de courgette in blokjes met de grijze cassette (E4). Snij de kool met de groene cassette (E1). Doe olie in een grote pan en laat de ui en de knoflook 3 minuten bakken. Voeg de blokjes wortel, aardappel en courgette toe. Meng goed. Voeg de ronds bouillon en de tomaten toe. Breng aan de kook. Laat 30 minuten stoven. Voeg de kool, de bonen en de basilicum toe. Breng op smaak met peper en zout. Laat nogmaals 10 minuten stoven.

Carpaccio van fruit

Groene cassette (E1) : fijn snijden

Ingrediënten voor 6 personen

2 geschilde, in twee gesneden appels • 1 geschilde, in vier gesneden mango • 3 geschilde bananen • 2 geschilde kiwi's • 200g aardbeien • ½ citroen • poedersuiker • 1 bosje verse munt

Snijd het fruit met de groene cassette (E1). Bestrooi voorzichtig met suiker en overgiet met een beetje citroensap. Leg het fruit op de borden en maak er een kleurrijk gerecht van. Neem een pincet en druppel een beetje fruitsap over het fruit om een glanzend effect te bekomen. Versnipper de muntblaadjes met de hand en leg ze op het bord.

Dien gekoeld op. U kunt het gerecht op dienen met een bol ijs naar keuze.

Atención: se adjunta un manual de instrucciones de seguridad LS-123456 con este aparato. Por su seguridad, lea atentamente el manual adjunto sobre las instrucciones de seguridad antes de utilizar su nuevo aparato por primera vez y consérvelo.

DESCRIPCIÓN

- | | |
|--|--|
| <p>A - Bloque motor</p> <p>B - Receptáculo de protección móvil (pieza transparente)</p> <p>B1 - Recuperador de sobras</p> <p>C - Tapa</p> <p>C1 - Tecla de Marcha/Parada</p> <p>C2 - Alimentador</p> <p>D - Empujador</p> | <p>E - Accesorios</p> <p>E1 - Picado (verde)</p> <p>E2 - Rallado fino (naranja)</p> <p>E3 - Rallado grueso (rojo)</p> <p>E4 - Cubos (gris)</p> <p>E5 - Bastoncitos/patatas fritas (amarillo)</p> <p>F - Cepillo de limpieza</p> <p>G - Compartimento de almacenamiento de los accesorios/cepillo</p> |
|--|--|

ANTES DEL PRIMER USO

Limpie los accesorios, (cajitas, tapa, empujador, y receptáculo de protección móvil) con agua jabonosa. Enjuague y luego seque cuidadosamente.

ADVERTENCIA: Las láminas de los accesorios son extremadamente afiladas, manipúlelas con precaución sujetándolas siempre por la parte de plástico. (Fig.1)

USO

Colocar el receptáculo de protección móvil (pieza transparente) en la parte superior del producto (**Fig.2**). Este receptáculo de protección protege al producto de las manchas y permite una limpieza más fácil.

ATENCIÓN: el producto no puede funcionar sin esta pieza.

Seleccione el accesorio correspondiente al uso deseado. El producto adaptará automáticamente la velocidad en función del accesorio utilizado.

- Para un accesorio simple (**E1, E2, E3**) coloque el accesorio en el receptáculo de protección móvil colocando la varilla del accesorio hacia la parte trasera del producto (**Fig. 3.a**).
- Para un accesorio equipado con rejilla (**E4, E5**), coloque la rejilla en su lugar colocando la varilla del accesorio hacia la parte trasera del producto (**Fig. 3.b**).

Coloque la tapa en el conjunto y cierre empujando hacia delante (**Fig.4**).

ATENCIÓN: Si la tapa está mal cerrada, el producto no puede funcionar.

- Enchufe el aparato y coloque un recipiente (**Fig.5**).
- Pulse sobre la tecla marcha/parada (**Fig.5**)
- Introduzca los alimentos por la chimenea de la tapa (**Fig.5**) y empuje los alimentos con la ayuda del empujador (**Fig.6**).
- Para cambiar de accesorio, desbloquee la tapa empujándola hacia atrás y retire el accesorio (**Fig. 7**), se aconseja limpiar el aparato entre cada preparación.
- **Su producto está equipado con una tecla marcha/parada (C1). Para funcionar de manera continua, manténgala apoyada.**

ATENCIÓN: Su producto está equipado con un recuperador de sobras (B1) situado en la parte delantera del producto, cuando el recuperador está lleno, debe ser vaciado para facilitar el buen funcionamiento del aparato (Fig. 8).

- Vigile bien que limpia el accesorio de los cubos (**E4**) o de los bastoncillos (**E5**) con el cepillo de limpieza (**F**) que va a ayudarle a empujar los alimentos que quedan atascados dentro de la rejilla (**Fig. 9**).

	Accesorio laminado EL (verde)	Accesorio Rallado fino E2 (naranja)	Accesorio Rallado grueso E3 (rojo)	Accesorio cubos E4 (gris)	Accesorio bastoncillos/fritos E5 (amarilla)
Piña	•				•
Alcachofa	•			•	
Berenjena	•				•
Aguacate	•			•	•
Plátano	•			•	•
Remolachas rojas	• (cocida únicamente)	•	•	• (cocida únicamente)	• (cocida únicamente)
Zanahorias	• (cruda únicamente)	• (cruda únicamente)	• (cruda únicamente)	•	•
Apio	•	•	•		
Salchichas	•			•	
Champiñones	•				•
Col (blanca/roja)	•				
Pepinos	•	•	•	•	•
Pepinillos	•			•	
Calabacines	•	•	•	•	•
Fresas	•			•	
Gruyère	•	•	•	•	•
Kiwis	•				
Mango	•			•	•
Melón					•
Nuez de coco		•	•		
Cebollas	•			•	
Melocotones con jarabe	•			•	•
Peras	•			•	•
Pimientos	•				•
Manzanas	•	•	•	•	•
Patatas	• (cocida únicamente)	•	•	•	• (cocida únicamente)
Tomates	•				

Preguntas	Respuestas
• «No alcanzo a cerrar la tapa».	Asegúrese de que el accesorio esté bien colocado dentro del producto.
• «El producto no funciona».	- Verifique que el producto esté bien enchufado. - Verifique que el receptáculo de protección móvil (pieza transparente) esté bien colocado dentro del producto. - Verifique que el accesorio esté bien colocado (varilla hacia atrás). - Verifique que la tapa esté bien bloqueada y que la tecla Marcha/Parada se hunde. - El arranque del producto necesita alrededor de 1 segundo de apoyo como mínimo sobre la tecla Marcha/parada.
• «Yo no llego a bloquear la tapa»	- Haga una pequeña puesta en marcha para desplazar el accesorio, y desbloquee la tapa. - Empuje hacia atrás para desbloquear la tapa y levántela.
• Parada del aparato en funcionamiento seguido de un bloqueo	- El aparato está equipado con un sistema de seguridad en caso de que caigan objetos en el alimentador o introduzca alimentos demasiado duros. Asegúrese de que no se ha introducido ningún cuerpo extraño en el accesorio y vuelva a encenderlo. Repita la operación hasta 2 veces. - Si persiste la obstrucción, desenrosque la tapa y retire el accesorio, limpie el aparato y los accesorios, y después vuelva a encenderlo. Verifique que el accesorio no está bloqueado.
• «Los alimentos no salen ya por la salida de eyección».	- Desbloquee la tapa y levántela. Retire el cartucho y el receptáculo de protección móvil (pieza transparente) vacíe todos los alimentos y limpie el aparato.

CONSEJOS PARA OBTENER BUENOS RESULTADOS:

Para obtener mejores resultados, le aconsejamos dejar los ingredientes en el refrigerador previamente (rayado de gruyère, cubos de ingredientes cocidos...)

Si los alimentos están demasiado cocinados usted obtendrá malos resultados, esto le puede ocasionar un atasco. Corte los alimentos para introducirlos más fácilmente en la chimenea del depósito.

LIMPIEZA DEL APARATO

- Desenchufe siempre el aparato antes de limpiar el bloque motor (A).
- No sumerja el bloque motor, no lo pase bajo el agua. Limpie el bloque motor con la ayuda de un trapo húmedo. Séquelo cuidadosamente (Fig. 10).
- El receptáculo móvil, el empujador y los accesorios (E1, E2, E3, E4, E5) pueden pasar al lavavajillas dentro del cesto de arriba usando el programa "ECO" o "POCO SUCIO" (Fig.11).
- La tapa puede ser lavada bajo el agua pero no pasa al lavavajillas. (Fig. 12).
- Manipule los accesorios con precaución pues las láminas son extremadamente afiladas.
- En caso de coloración de las partes de plástico por alimentos como las zanahorias, frótelas con un trapo empapado con aceite alimentario, luego proceda a la limpieza habitual.

ALMACENAMIENTO

- Todos los accesorios (E1, E2, E3, E4, E5) y el cepillo de limpieza (F) pueden colocarse sobre el aparato.
- Apile las 5 accesorios y colóquelos en la cubeta de almacenamiento, el cepillo viene a deslizarse dentro del sitio previsto por encima de la cubeta de almacenamiento (Fig.13). El conjunto viene a imantarse bajo la parte delantera del aparato (Fig. 14).
- Colocación del cable: empuje el cable a la cavidad prevista para este fin (Fig. 15).

RECETAS

Bastoncitos de legumbres

Accesorio amarillo (E5): bastoncitos/ patatas fritas

Ingredientes para 6-8 personas

5 zanahorias medianas, peladas • 1 pepino mediano, pelado • 1 calabacín mediano, pelado • 2 pimientos
• 2 remolachas cocidas • 1 aguacate, deshuesado

Salsa: 200 ml de mayonesa • 200 ml de nata fresca espesada • 2 cucharadas soperas de cebollas cortadas
• 1 diente de ajo, machacado • 1 cucharada soperas de mostaza • Sal, pimienta

Quite las semillas y las nervaduras de los pimientos y córtelos en bastoncillos con el accesorio amarillo (E5).
Corte también las zanahorias, el calabacín, el pepino y el aguacate con el accesorio amarillo (E5).

Coloque todas las legumbres en un gran plato de forma creativa o en recipientes individuales.

Salsa: Mezcle todos los ingredientes y deje reposar la salsa en el refrigerador. Justo antes de servir, poner la salsa en un bol.

Ensalada Rusa

Accesorio gris (E4): cubos

Ingredients for 8 people

3 zanahorias medianas, peladas, cocidas • 3 patatas, peladas, cocidas • 3 remolachas medianas, cocidas,
peladas • 3 pepinos medianos • ½ cebolla roja, pelada • 150 g de guisantes, escurridos • Ramillete de perejil
• 1 cucharada soperas de aceite vegetal • Sal, pimienta

Vigile que los ingredientes cocinados hayan enfriado hasta la temperatura ambiente cuando usted comience a hacer la ensalada. Corte las patatas, las zanahorias, las remolachas, los pepinos y las cebollas en cubos con el accesorio gris (E4). Meta los dados de legumbres obtenidos en una gran ensaladera. Añada en la ensaladera los guisantes y las cebollas verdes cortadas. Mezcle con cuidado. Sazone con sal y pimienta. Vierta en aceite vegetal y mezcle de nuevo. Decore con el perejil en el momento de servir.

Sugerencia: añada cubos de salchichas, corte con el accesorio gris (E4).

Truco: no haga cocer demasiado los ingredientes para conservar una buena apariencia después del corte

Sopa Minestrone

Accesorio verde (E1): picado

Accesorio gris (E4): cubos

Ingredientes para 4 personas

1 cebolla, pelada, cortada en dos • 1 zanahoria mediana, pelada • 1 patata mediana, pelada • 1 calabacín mediano, pelado • 100 g de col verde, cortada en trozos • 2 dientes de ajo, machacados • 1 l de caldo de buey • 400 g de tomate en dados en conserva • 400 g de guisantes blancos en conserva, lavados, enjuagados • 15 g de hojas de albahaca cortadas • 1 cucharada sopera de aceite de oliva

Corte en cubos la cebolla, la zanahoria, la patata y el calabacín con el accesorio gris (E4). Pique su col con el accesorio verde (E1). En una gran sartén, vierta aceite de oliva y rehogue la cebolla y el ajo durante 3 minutos. Añada los cubos de zanahoria, patata y el calabacín. Mezcle bien. Incorpore el caldo de buey y los tomates. Lleve a ebullición. Deje cocer lentamente durante 30 minutos. Añada la col, los guisantes y la albahaca. Sazone a su gusto. Deje cocer todavía lentamente durante 10 minutos.

Carpaccio de frutas

Accesorio verde (E1): picado

Ingredientes para 6 personas

2 manzanas, peladas, cortadas en dos • 1 mango, pelado, cortado en cuatro • 3 plátanos, pelados • 2 kiwi, pelados • 200 g de fresas • ½ limón • azúcar en polvo • 1 ramo de menta fresca

Pique las frutas con el accesorio verde (E1). Espolvoree ligeramente con azúcar y riegue con un poco de zumo de limón. Coloque las frutas en sus platos haciendo una composición coloreada. Con ayuda de un pincel ponga un poco de jugo para que las frutas que se han puesto tengan un aspecto brillante. Corte las hojas de menta con la mano y deposítelas en el plato.

Sirva muy fresco. Usted puede acompañarlo de una bola de helado a su elección.

Af sikkerhedsmæssige årsager skal det medfølgende hæfte med sikkerhedsanvisninger læses omhyggeligt, inden dit apparatet anvendes for første gang. Gem dette hæfte.

BESKRIVELSE

- | | |
|---|--|
| <p>A - Motorblok</p> <p>B - Aftagelig beskyttelsesbeholder (gennemsigtig del)</p> <p>B1 - Stilkopsamler</p> <p>C - Låg</p> <p>C1 - Start/stop-knap</p> <p>C2 - Føderende</p> <p>D - Nedstopper</p> | <p>E - Indsatser</p> <p>E1 - Snitning (grøn)</p> <p>E2 - Fin rivning (orange)</p> <p>E3 - Grov rivning (rød)</p> <p>E4 - Terninger (grå)</p> <p>E5 - Stave/pomfritter (gul)</p> <p>F - Børste til rengøring</p> <p>G - Kurv til opbevaring af indsatser/børste</p> |
|---|--|

FØR DEN FØRSTE BRUG

Vask tilhørende (indsatser, låg, nedstopper og aftagelig beskyttelsesbeholder) i vand med opvaskemiddel. Skyl delene, og tør dem grundigt.

VIGTIGT: Skærene på indsatserne er meget skarpe. Håndter dem med forsigtighed og hold dem altid i plastikdelen. (Fig. 1)

BRUG

Anbring den aftagelige beskyttelsesbeholder (den gennemsigtige del) oven på apparatet (**Fig. 2**). Denne beskyttelsesbeholder beskytter apparatet mod tilsmudsning og letter rengøringen.

VIGTIGT: Apparatet kan ikke fungere uden denne del.

Vælg den indsats, der passer til den ønskede brug. Apparatet tilpasser automatisk hastigheden i henhold til den indsats, der benyttes.

- Med en simpel indsats (**E1, E2, E3**) anbringes denne på den aftagelige beskyttelsesbeholder ved at placere indsatsens stang hen mod den bageste ende af apparatet (**Fig. 3.a**).
- Med en indsats med rist (**E4, E5**) anbringes risten i dens plads ved at placere indsatsens stang hen mod den bageste ende af apparatet (**Fig. 3.b**).

- Sæt låget på samlingen og lås det ved at skubbe det fremad (**Fig. 4**).

VIGTIGT: Hvis låget ikke er ordentligt fastlåst, virker apparatet ikke.

- Tilslut apparatet og anbring en beholder under det (**Fig. 5**).
- Tryk på start/stop-knappen (**Fig. 5**).
- Indfør fødevarerne gennem tragtens i låget (**Fig. 5**) og skub dem ned ved hjælp af nedstopperen (**Fig. 6**).
- For at skifte indsats låses låget op ved at skubbe det bagud og tage indsatsen ud (**Fig. 7**). Det tilrådes at rengøre apparatet mellem hver brug.
- Apparatet er udstyret med en start/stop-knap (**C1**). Hold den nedtrykket, for at lade apparatet køre uafbrudt.

VIGTIGT: Apparatet er udstyret med en stilkopsamler (B1), som sidder foran på apparatet. Når denne opsamler er fuld, skal den tømmes, for at sikre, at apparatet fungerer korrekt (Fig. 8).

- Sørg for at rengøre indsatsen til terninger (**E4**) eller stave (**E5**) med børsten til rengøring (**F**), som vil hjælpe dig med at fjerne de rester af fødevarer, som sidder fast i risten (**Fig. 9**).

	Indsats til snitning E1 (grøn)	Indsats til fin rivning E2 (orange)	Indsats til grov rivning E3 (rød)	Indsats til terninger E4 (grå)	Indsats til stave / pomfritter E5 (gul)
Ananas	•				•
Artiskokker	•			•	
Auberginer	•				•
Avocado	•			•	•
Banener	•			•	•
Rødbeder	• (kun kogte)	•	•	• (kun kogte)	• (kun kogte)
Gulerødder	• (kun rå)	• (kun rå)	• (kun rå)	•	•
Selleri	•	•	•		
Kødpølse	•			•	
Champignon	•				•
Kål (hvid / rød)	•				
Agurk	•	•	•	•	•
Cornichoner	•			•	
Courgetter	•	•	•	•	•
Jordbær	•			•	
Gruyère-ost	•	•	•	•	•
Kiwifrugter	•				
Mangofrugter	•			•	•
Melon					•
Kokosnød		•	•		
Løg	•			•	
Syltede ferskner	•			•	•
Pærer	•			•	•
Peberfrugter	•				•
Æbler	•	•	•	•	•
Kartofler	• (kun rå)	•	•	•	• (kun rå)
Tomater	•				

Spørgsmål	Svar
• "Jeg kan ikke lukke låget"	Kontrollér, at indsatsen er korrekt placeret i apparatet.
• "Apparatet virker ikke".	- Kontrollér, at apparatets stik er tilsluttet stikkontakten. - Kontrollér, at den aftagelige beskyttelsesbeholder (den gennemsigtige del) sidder i apparatet. - Kontrollér, at indsatsen er korrekt anbragt (med stangen bagtil). - Kontrollér, at låget er ordentligt låst, og at tænd/sluk-knappen kan trykkes ned. For at starte apparatet skal du trykke på start/stop-knappen i mindst 1 sekund.
• "Jeg kan ikke låse låget op"	- Start kortvarigt, for at flytte indsatsen, og oplås låget. - Skub bagud, for at oplåse låget og fjern det.
• Apparaten stopper under brugen på grund af en blokering:	- Apparatet er udstyret med en sikkerhedsanordning i tilfælde af, at der falder genstande ned i tragten, eller hvis der passerer ingredienser igennem, der er for hårde. Kontrollér, at der ikke er faldet fremmedlegemer ned i indsatsen, og start apparatet igen. Gentag denne handling op til 2 gange. - Hvis apparatet stadig er blokeret, tages låget af og indsatsen fjernes. Rengør apparatet og tilbehørsdelene, og genstart derefter apparatet. Kontrollér, at indsatsen ikke er blokeret.
• "Fødevarerne kommer ikke længere ud af udføringsåbningen".	- Lås låget op og tag det af. Tag indsatsen og den aftagelige beskyttelsesbeholder (den gennemsigtige del) ud, fjern alle fødevarerne og rengør apparatet.

TIP TIL TILBEREDNING:

Før at opnå de bedste resultater, anbefales det at stille ingredienserne i køleskabet før tilberedning (revet ost, terninger af kogte ingredienser, m.m.)

Hvis fødevarerne er kogt for meget (for bløde), bliver resultatet dårligt, da det kan medføre tilstopning. Skær ingredienserne i mindre stykker, så de er lettere at komme ned i påfyldningstragten.

RENGØRING AF APPARATET

- Afbryd altid apparatet fra stikkontakten før rengøring af motorblokken (A).
- Motorblokken må ikke nedsænkes i vand eller skylles under vandhanen. Rengør motorblokken med en fugtig klud. Tør den omhyggeligt (Fig. 10).
- Den aftagelige beholder, nedstopperen og indsætterne (E1, E2, E3, E4, E5) kan vaskes i opvaskemaskinen i den øverste kurv på programmet «ECO» eller «Let snavset» (Fig. 11)
- Låget kan skylles under vandhanen, men må ikke vaskes i opvaskemaskinen. (Fig. 12).
- **Håndter indsætterne med forsigtighed, da skærene er meget skarpe.**
- Hvis plastdelene bliver misfarvede af fødevarer som f.eks. gulerødder, kan du gnide dem med en klud, der er dypet i madolie. Rengør derefter apparatet på sædvanlig vis.

OPBEVARING

- Alle indsætterne (E1, E2, E3, E4, E5) og børsten til rengøring (F) kan opbevares på apparatet.
- **Stabl de 5 indsætser og anbring dem i opbevaringsrummet. Børsten kan skubbes ind i hulrummet oven over opbevaringsrummet (Fig. 13). Det hele holdes fast vha. en magnet under forsiden af apparatet (Fig. 14).**
- **Opbevaring af ledningen:** Skub ledningen ind i det dertil beregnede hulrum (Fig. 15).

OPSKRIFTER

Grøntsagsstave

Gul indsats (E5): Stave/pomfritter

Ingredienser til 6-8 personer

5 mellemstore skrællede gulerødder • 1 mellemstor skrællet agurk • 1 mellemstor skrællet courgette
• 2 peberfrugter • 2 kogte rødbeder • 1 udstenet avocado

Sauce:

200 ml mayonnaise • 200 ml tyk crème fraîche • 2 spiseskefulde hakket løg • 1 fed knust hvidløg • 1 spiseskefuld sennep • Salt og peber

Fjern kernerne og de hvide ribber fra peberfrugterne og skær dem i stave vha. den gule indsats (E5).

Skær ligeledes gulerødder, courgette, agurk og avocado ud vha. den gule indsats (E5).

Læg alle grøntsagerne dekorativt på et stort fad eller i individuelle skåle.

Sauce:

Bland alle ingredienserne og lad saucen hvile i køleskabet. Hæld saucen i en skål lige før servering.

Russisk salat

Grå indsats (E4): Terninger

Ingredienser til 8 personer

3 mellemstore skrællede og kogte gulerødder, • 3 kogte og pillede kartofler • 3 mellemstore skrællede og kogte rødbeder • 3 mellemstore cornichoner • 1/2 pillet rødløg • 150 g afdryppede ærter • 4 grønne hakkede løg • Persillekviste • 1 ½ spiseskefuld vegetabilsk olie • Salt og peber

Sørg for, at de kogte ingredienser er kølet af til stuetemperatur, før du begynder at lave salaten. Skær kartofler, gulerødder, rødbeder, cornichoner og løg i terninger vha. den grå indsats **(E4)**. Læg grøntsagsterningerne i en stor salatskål. Tilføj ærterne og de grønne, hakkede løg. Bland forsigtigt. Drys med salt og peber. Hæld den vegetabiliske olie over og bland igen. Pynt med persille før servering.

Forslag: Tilføj terninger af kødpølse skåret vha. den grå indsats **(E4)**.

Tip: Kog ikke ingredienserne for meget, så de bevarer formen efter udskæring

Minestrone-suppe

Grøn indsats **(E1)**: Skiveskæring

Grå indsats **(E4)**: Terninger

Ingredienser til 4 personer

1 pillet løg skåret i to stykker • 1 mellemstor skrællet gulerod • 1 mellemstor skrællet kartoffel • 1 mellemstor skrællet courgette • 100 g savoykål skåret i stykker • 2 fed knuste hvidløg • 1 liter oksebouillon • 400 g tomater i terninger fra dåse • 400 g hvide bønner fra dåse, skyllede og afdryppede • 15 g hakkede basilikumblade • 1 spiseskefuld olivenolie

Skær løg, gulerod, kartoffel og courgette i terninger vha. den grå indsats **(E4)**. Skær kålen i skiver vha. den grønne indsats **(E1)**. Hæld olivenolien i en stor pande og svits løg og hvidløg i 3 minutter. Tilføj terningerne af gulerod, kartoffel og courgette. Bland godt. Tilføj oksebouillon og tomater. Bring i kog. Lad det simre i 30 minutter. Tilføj kål, bønner og basilikum. Smag til. Lad det simre i 10 minutter mere.

Frugtcarpaccio

Grøn indsats **(E1)**: Skiveskæring

Ingredienser til 6 personer

2 skrællede æbler skåret i to • 1 skrællet mangofrugt skåret i kvarter • 3 bananer uden skræl • 2 skrællede kiwifrugter • 200 g jordbær • ½ citron • strøsukker • 1 bundt frisk mynte

Skær frugten i skiver vha. den grønne indsats **(E1)**. Drys den med lidt sukker og hæld en smule citronsaft over. Lav en dekorativ og farverig komposition af frugt i tallerkenerne. Pensl frugtstykkerne med lidt af den afgivne frugtsaft, så de bliver blanke. Skær myntebladene i strimler med en kniv og dekorér retten med dem. Server meget kold. Denne dessert kan serveres sammen med en kugle is efter eget valg.

Av sikkerhetsgrunner bør du lese nøye vedlagte hefte om sikkerhetsråd før du tar apparatet i bruk første gang. Oppbevar dette heftet nøye.

BESKRIVELSE

- | | |
|---|---|
| <p>A - Motorenhet</p> <p>B - Avtakbar beskyttende beholder (gjennomsiktig del)</p> <p>B1 - Oppsamler for endebiter</p> <p>C - Lokk</p> <p>C1 - Start/Stopp trykknapp</p> <p>C2 - T ut</p> <p>D - Stapper</p> | <p>E - Kassetter</p> <p>E1 - Skiver (grønn)</p> <p>E2 - Fin rivning (oransje)</p> <p>E3 - Grov rivning (rød)</p> <p>E4 - Terninger (grå)</p> <p>E5 - Strimler/stenger (gul)</p> <p>F - Rengjøringsbørste</p> <p>G - Oppbevaringskurv for kassetter/børste</p> |
|---|---|

FØR FØRSTE GANGS BRUK

Rengjør tilbehørsdelene (kassetene, lokket, stapperen og den avtakbare beskyttende beholderen) i såpevann. Skyll og tørk grundig.

ADVARSEL: Knivene på kassetene er meget skarpe. Alltid hold dem i plastdelene, og håndter dem med forsiktighet. (Fig. 1)

BRUK

Sett den avtakbare beskyttende beholderen (gjennomsiktig del) på toppen av apparatet (Fig.2). Den beskyttende beholderen beskytter apparatet mot smuss og gjør rengjøring enklere.

ADVARSEL: Apparatet kan ikke fungere uten denne delen.

Velg en kassett som tilsvarer ønsket bruk. Apparatet tilpasser hastigheten automatisk til valgt kassett.

- For en enkel kassett (**E1, E2, E3**), sett kassetten på den avtakbare beskyttende beholderen ved å plassere stangen på kassetten mot baksiden av apparatet (Fig. 3.a).

- For en kassett som er utstyrt med en rist (**E4, E5**), sett risten på plass i sporet, og plasser stangen på kassetten mot baksiden av apparatet (Fig. 3.b).

Sett på lokket og skru det fast mens det trykkes forover (Fig.4).

ADVARSEL: Apparatet vil ikke fungere hvis ikke lokket er satt riktig på plass.

- Koble til apparatet og sett en bolle på plass (Fig. 5).
- Trykk på start/stopp trykknappen (Fig. 5).
- Tilsett matvarene gjennom røret på lokket (Fig. 5), og skyv dem ned ved hjelp av stapperen (Fig.6).
- Skru av lokket ved å trykke det bakover, og trekk ut kassetten for å skifte den (Fig. 7). Vi anbefaler at apparatet rengjøres mellom hver tilberedning.
- Apparatet er utstyrt med en start/stopp trykknapp (C1). For en sammenhengende bruk må denne være trykket inn.

ADVARSEL: Apparatet er utstyrt med en oppsamler for endebiter (B1) plassert på fremsiden. Sørg for å tømme oppsamleren når den er full for å sikre en god funksjon av apparatet (Fig. 8).

- Pass på å rengjøre kassetene for terninger (**E4**) og strimler (**E5**) godt med rengjøringsbørsten (**F**). Den vil hjelpe deg med å fjerne matrester som sitter fast i risten (Fig. 9).

	Kasset skiver E1 (grønn)	Kasset fin rivning E2 (oransje)	Kasset grov rivning E3 (rød)	Kasset terninger E4 (grå)	Kasset strimler/stenger E5 (gul)
Ananas	•				•
Artisjokk	•			•	
Aubergine	•				•
Avokado	•			•	•
Banan	•			•	•
Rødbeter	• (bare kokte)	•	•	• (bare kokte)	• (bare kokte)
Gulrøtter	• (bare rå)	• (bare rå)	• (bare rå)	•	•
Selleri	•	•	•		
Servelatpølse	•			•	
Sjampinjonger	•				•
Kål (hvit/rød)	•				
Agurker	•	•	•	•	•
Sylteagurker	•			•	
Squash	•	•	•	•	•
Jordbær	•			•	
Gruyère (ost)	•	•	•	•	•
Kiwier	•				
Mango	•			•	•
Melon					•
Kokosnøtt		•	•		
Løk	•			•	
Fersken i lake	•			•	•
Pærer	•			•	•
Paprika	•				•
Epler	•	•	•	•	•
Poteter	• (bare rå)	•	•	•	• (bare rå)
Tomater	•				

Spørsmål	Svar
• Jeg klarer ikke å lukke lokket.	Kontroller at kassetten er satt riktig i apparatet.
• Apparatet fungerer ikke.	<ul style="list-style-type: none"> - Kontroller at apparatet er koblet til. - Kontroller at den avtakbare beskyttende beholderen (gjennomsiktig del) er på plass i apparatet. - Kontroller at kassetten er riktig plassert (stangen mot baksiden). - Kontroller at lokket er riktig skrudd på plass og at start/stopp-knappen er trykket inn. - Trykk inn start/stopp -nappen i minst 1 sekund for å starte apparatet.
• Jeg klarer ikke å skru av lokket.	<p>Kjør apparatet et lite øyeblikk for å flytte på kassetten og skru av lokket.</p> <p>-Trykk apparatet bakover for å skru det av og fjern det.</p>
• Apparatet stopper under bruk på grunn av en blokkering.	<ul style="list-style-type: none"> - Apparatet er utstyrt med en sikkerhet dersom en gjenstand skulle falle inn i tuten, eller dersom man legger inn for harde ingredienser. Sjekk at ingen gjenstander har falt ned på kassetten, og start opp apparatet på nytt. Gjenta dette opp til 2 ganger. - Dersom apparatet fortsatt er blokkert, løsne på lokket og fjern kassetten, rengjør apparatet og tilbehøret, og start opp apparatet på nytt. Sjekk at ikke kassetten er blokkert.
• Maten kommer ikke ut av utgangen.	<ul style="list-style-type: none"> - Skru opp lokket og ta det av. Trekk ut kassetten og den avtakbare beskyttende beholderen (gjennomsiktig del), tøm dem for innhold og rengjør apparatet.

GODE RÅD FOR GODE RESULTATER:

For å oppnå best mulig resultat, anbefaler vi at ingrediensene oppbevares i kjøleskapet på forhånd (revet ost, terninger av kokte ingredienser osv.)

Hvis ingrediensene er for mye kokt, kan du få et dårlig resultat og risikere at apparatet stoppes til. Skjær opp ingrediensene slik at de blir lettere å føre ned i røret.

RENGJØRING AV APPARATET

- Apparatet må alltid kobles fra før rengjøring av motorenheten (A).
- Motorenheten må ikke senkes ned i eller holdes under rennende vann. Rengjør motorenheten med en fuktig klut. Tørk den grundig (Fig. 10).
- Den avtakbare beholderen, stapperen og kassetten (E1, E2, E3, E4, E5) kan vaskes i oppvaskmaskin i den øverste kurven og ved bruk av programmene «ECO» eller «LITE SKITTENT» (Fig. 11)
- Lokket kan skylles under vann, men skal ikke rengjøres i oppvaskmaskin. (Fig. 12).
- **Kassetten må håndteres med forsiktighet da knivene er meget skarpe.**
- I tilfelle plastdelene blir misfarget av matvarer slik som gulrøtter, gni dem med en klut dyppet i matolje og rengjør dem deretter som normalt.

OPPBEVARING

- **Alle kassetten (E1, E2, E3, E4, E5) og rengjøringsbørsten (F) kan oppbevares i apparatet.**
- **Stable de 5 kassetten og plasser dem i oppbevaringskurven. Børsten kan stikkes inn i hullet som er på toppen av oppbevaringskurven (Fig. 13). Alt dette kan plasseres foran på apparatet (Fig. 14).**
- **Oppbevaring av strømledningen: dytt strømledningen inn i oppbevaringsrommet (Fig. 15).**

OPPSKRIFTER

Grønnsaksstenger

Cul kassett (E5): strimler/stenger

Ingredienser for 6-8 personer

5 mellomstore, skrelte gulrøtter • 1 mellomstor, skrelt agurk • 1 mellomstor, skrelt squash • 2 paprika • 2 kokte rødbeter • 1 avokado uten stein

Saus:

2 dl majones • 2 dl tykk crème fraiche • 2 ss. hakket løk • 1 knust hvitløksfedd • 1 ss. sennep • Salt og pepper

Ta ut frøene og de hvite delene i paprikaene, og skjær dem i strimler med den gule kassetten (E5).

Bruk også den gule kassetten (E5) til å skjære opp gulrøttene, squashen, agurken og avokadoen.

Legg alle grønnsakene pent på en stor tallerken eller i separate beholdere.

Saus:

Bland alle ingrediensene sammen, og sett sausen til hvile i kjøleskapet. Hell sausen i en bolle like før servering.

Russisk salat

Grå kassett (E4): terninger

Ingredienser for 8 personer

3 skrelte og vaskede mellomstore gulrøtter • 3 skrelte og kokte poteter • 3 skrelte og kokte mellomstore rødbeter • 3 mellomstore sylteagurker • 1/2 skrelt rød løk • 150 g avdryppede erter • 4 hakkede gule løker • persillekvaster • 1 ½ ss vegetabilsk olje • Salt og pepper

Sørg for at de kokte ingrediensene er avkjølt til romtemperatur før du begynner å lage salaten. Bruk den grå kassetten **(E4)** til å skjære potetene, gulrøttene, reddikene, sylteagurkene og løken i terninger. Bland grønnsaksterningene i en stor bolle. Tilsett ertene og hakket gul løk. Bland forsiktig. Smak til med salt og pepper. Hell over vegetabilisk olje og bland på nytt. Pynt med persille før servering.

Forslag: Tilsett terninger med servelatpølse, skjært opp med den grå kassetten **(E4)**.

Tips: Unngå å koke ingrediensene for mye slik at de holder formen etter at de har blitt skjært opp

Minestrone

Grønn kassett **(E1)**: skiver

Grå kassett **(E4)**: terninger

Ingredienser for 4 personer

1 skrelt løk delt i to • 1 mellomstor, skrelt gulrot • 1 mellomstor, skrelt potet • 1 mellomstor, skrelt squash
• 100 g grønn kål skjært i biter • 2 knuste hvitløksfedd • 1 loksebuljong • 400 g hermetiske tomater i terninger
• 400 g hermetiske hvite bønner, skylt og dryppet av • 15 g hakket, fersk basilikum. • 1 ss olivenolje

Bruk den grå kassetten **(E4)** til å skjære løken, gulroten, poteten og squashen i terninger. Skjær kålen i skiver med den grønne kassetten **(E1)**. Hell olivenoljen i en stor stekepanne og stek løken og hvitløken i 3 minutter. Tilsett terningene av gulrot, potet og squash. Bland godt. Rør inn buljongen og tomatene. Kok opp. La det hele småkoke i 30 minutter. Tilsett kål, bønner og basilikum. Krydre etter smak. Fortsett å småkoke i 10 minutter.

Carpaccio av frukt

Grønn kassett **(E1)**: skiver

Ingredienser for 6 personer

2 skrelte epler delt i to • 1 skrelt mango delt i fire • 3 skrelte bananer • 2 skrelte kiwi • 200 g jordbær
• ½ sitron • farin • 1 kvast frisk mynte

Skjær frukten i skiver med den grønne kassetten **(E1)**. Dryss lett med sukker og hell over litt sitronjuice. Frukten plasseres på tallerkenen på en kreativ, fargerik måte. Bruk en pensel til å pensle frukten med litt juice slik at de skinner. Skjær opp myntebladene for hånd og legg dem på tallerkenen. Serveres meget frisk. Kan serveres med en kule is krem etter egen smak.

Av säkerhetsskäl bör du läsa det bifogade häftet med säkerhetsanvisningar noga innan du använder den nya apparaten för första gången. Spara häftet.

BESKRIVNING

- | | |
|--|---|
| <p>A - Motorenhet</p> <p>B - Löstagbar uppsamlare (genomskinlig)</p> <p>B1 - Uppsamlare</p> <p>C - Lock</p> <p>C1 - Start/stopp-knapp</p> <p>C2 - Matningsrör</p> <p>D - Påmatare</p> | <p>E - Kassetter</p> <p>E1 - Skiva (grön)</p> <p>E2 - Riva fint (orange)</p> <p>E3 - Riva grovt (röd)</p> <p>E4 - Kuber (grå)</p> <p>E5 - Stavvar/pommes frites (gul)</p> <p>F - Rengöringsborste</p> <p>G - Hållare för kassetter/borste</p> |
|--|---|

FÖRE FÖRSTA ANVÄNDNING

Diska tillbehören (kassetter, lock, påmatare och den löstagbara uppsamlaren) med vatten och diskmedel. Skölj och torka noggrant.

OBS! Knivarna på kassetterna är mycket vassa, handskas försiktigt med dem och håll dem alltid i delarna av plast. (Fig. 1)

ANVÄNDNING

Sätt den löstagbara uppsamlaren (genomskinlig) ovanpå apparaten (**Fig. 2**). Den skyddar apparaten från smuts och gör det enklare att rengöra den.

OBS! Apparaten fungerar inte utan den här delen.

Välj kassett efter vad du vill göra. Apparaten anpassar hastigheten automatiskt efter vald kassett.

- Om du bara ska använda en enda kassett (**E1, E2, E3**), monterar du den på den löstagbara uppsamlaren, med den utskjutande delen mot apparatens baksida (**Fig. 3.a**).
- Om du ska använda en kassett med galler (**E4, E5**), sätter du galletret på sin plats, med den utskjutande delen mot apparatens baksida (**Fig. 3.b**).

- Sätt på locket och lås genom att dra det framåt (**Fig. 4**).

OBS! Apparaten går inte att starta om inte locket sitter på ordentligt.

- Sätt i kontakten i vägguttaget och ställ en bunke under utkastet (**Fig. 5**).
- Tryck därefter på start-/stoppknappen (**Fig. 5**).
- Lägg i ingredienserna i locket matningsrör (**Fig. 5**) och tryck ned dem med påmataren (**Fig. 6**).
- Gör såhär om du vill byta kassett: dra locket bakåt så att det låses upp och ta av kassetten (**Fig. 7**). Vi rekommenderar att du gör ren apparaten mellan varje beredning.
- Apparaten är försedd med en start/stopp-knapp (**C1**). Håll den nedtryckt när du vill köra apparaten.

OBS! Den här apparaten är försedd med en uppsamlare för rester framtill på apparaten (B1). Uppsamlarens fack måste tömmas när det är fullt, för att apparaten ska fungera ordentligt (Fig. 8).

- Rengör kassetten för kuber (**E4**) och stavvar (**E5**) mycket noga med rengöringsborsten (**F**), den hjälper dig att få ut rester som fastnat i galletret (**Fig. 9**).

	Kassett för att skiva E1 (grön)	Kassett för att riva fint E2 (orange)	Kassett för att riva grovt E3 (röd)	Kassett för kuber E4 (grå)	Kassett för stavar/pommes frites E5 (gul)
Ananas	•				•
Kronärtskocka	•			•	
Aubergine	•				•
Avocado	•			•	•
Banan	•			•	•
Rödbeta	• (endast kokt)	•	•	• (endast kokt)	• (endast kokt)
Morot	• (endast rå)	• (endast rå)	• (endast rå)	•	•
Selleri	•	•	•		
Cervelas-korv	•			•	
Champinjoner	•				•
Kål (vit/röd)	•				
Gurka	•	•	•	•	•
Cornichoner	•			•	
Squash	•	•	•	•	•
Jordgubbar	•			•	
Gruyère-ost	•	•	•	•	•
Kiwi	•				
Mango	•			•	•
Melon					•
Kokosnöt		•	•		
Lök	•			•	
Konserverad persika	•			•	•
Päron	•			•	•
Paprika	•				•
Äpple	•	•	•	•	•
Potatis	• (endast rå)	•	•	•	• (endast rå)
Tomat	•				

Fråga	Svar
• Jag kan inte stänga locket.	Kontrollera att kassetten sitter i apparaten på rätt sätt.
• Apparaten fungerar inte.	<ul style="list-style-type: none"> - Kontrollera att stickkontakten sitter ordentligt i vägguttaget. - Kontrollera att den löstagbara uppsamlaren (genomskinlig) sitter korrekt monterad på apparaten. - Kontrollera att kassetten är korrekt monterad (den utskjutande delen mot apparatens baksida). - Kontrollera att locket är låst och att start/stopp-knappen går att trycka ner. - Start/stopp-knappen måste tryckas ner minst 1 sekund för att apparaten ska starta.
• Jag kan inte få av locket	<ul style="list-style-type: none"> - Starta apparaten helt kort så att kassetten flyttas lite, och lås upp locket. - Tryck locket bakåt för att låsa upp det så att du kan ta av det.
• Apparaten stängs av för att den täppts igen:	<ul style="list-style-type: none"> - Apparaten är utrustad med en säkerhetsanordning i händelse av att ett föremål faller ner i tratten eller alltför hårda livsmedel passerar. Kontrollera att inget främmande föremål fallit ner på kassetten och starta om. Upprepa proceduren högst 2 gånger. - Om blockeringen kvarstår, skruva av locket och ta ur kassetten, rengör apparaten och tillbehören och starta om. Kontrollera att kassetten inte är blockerad.
• Ingredienserna kommer inte ut.	Lås upp locket och ta av det. Ta av kassetten och den löstagbara uppsamlaren (genomskinlig), töm dem på rester och gör ren apparaten.

RÅD FÖR BÄSTA RESULTAT:

För bästa resultat rekommenderar vi att ingredienserna får vila i kylan innan (när du ska riva ost eller göra kuber av kokta grönsaker)

Om de är för kokta blir resultatet dåligt, och det kan täppa igen apparaten. Skär ingredienserna i mindre bitar så är de lättare att få ned i matningsröret

RENGÖRING AV APPARATEN

- Dra alltid ur nätsladden innan du rengör motordelen (A).
- Sänk inte ner motordelen i vatten eller håll den under rinnande vatten. Rengör motordelen med en fuktig trasa. Torka noggrant (Fig. 10).
- Den löstagbara uppsamlaren och kassetterna (E1, E2, E3, E4, E5) går att diska i diskmaskin, i den övre diskkorgen med diskmaskinsprogrammet «EKO» eller «LÄTT SMUTSAT» (Fig. 11).
- Locket går att skölja under rinnande vatten, men går inte att diska i maskin. (Fig. 12)
- **Hantera kassetterna med försiktighet eftersom de har mycket vassa delar.**
- Om livsmedel, t.ex. morötter, skulle färga av sig på apparatens plastpartier kan du gnugga dem med en trasa indränkt i matolja och sedan rengöra på vanligt sätt.

FÖRVARING

- Alla kassetter (E1, E2, E3, E4, E5) och rengöringsborsten (F) går att förvara i apparaten.
- Stapla de 5 kassetterna på varann och lägg dem i förvaringslådan, och borsten går att skjuta ner i hålet på förvaringslådan (Fig. 13). Alltihop går att sätta fast magnetiskt framtill under apparaten (Fig. 14).
- Sladdförvaring: skjut in sladden i facket (Fig. 15).

RECEPT

Grönsaksstavar

Gul kasset (E5): stavar/pommes frites

Ingredienser till 6-8 personer

- 5 medelstora morötter, skalade • 1 medelstor gurka, skalad • 1 medelstor squash, skalad • 2 paprikor
- 2 kokta rödbetor • 1 avokado utan kärna

Sås:

- 200 ml majonnäs • 200 ml crème fraîche • 2 msk hackad lök • 1 vitlöksklyfta • 1 msk senap • salt, peppar

Kärna ur paprikorna och ta bort de vita delarna, och skär dem i stavar med den gula kassetten (E5).

Fortsätt sedan med morötterna, squashen, gurkan och avokadon, med den gula kassetten (E5).

Lägg upp alla grönsakerna vackert på ett stort fat eller i egna skålar.

Sås:

Rör ihop alla ingredienserna och låt såsen vila i kylan. Håll ner såsen i en skål precis före servering.

Salade Russe

Grå kasset (E4): kuber

Ingredienser till 8 personer

- 3 medelstora morötter, skalade och kokta • 3 potatisar, skalade och kokta • 3 medelstora rödbetor, skalade och kokta • 3 medelstora cornichoner • 1/2 rödlök, skalad • 150 g ärter på burk, avrunna • 4 salladslökar, hackade
- persilja • 1 ½ msk vegetabilisk olja • salt, peppar

Låt de kokta ingredienserna svalna till rumstemperatur innan du börjar med salladen. Skär potatis, morot, rödbeta, cornichoner och löken i kuber med den grå kassetten **(E4)**. Lägg grönsakskuberna i en stor salladsskål. Tillsätt örter och hackad salladslök. Rör om försiktigt. Salta och peppra. Häll på den vegetabiliska oljan och rör om på nytt. Dekorera med lite persilja strax före servering.

Förslag: Tillsätt kuber av cervelas-korv, skurna med den grå kassetten **(E4)**.

Tips! Koka inte ingredienserna för länge, då håller de ihop bättre.

Minestrone-soppa

Grön kassetten **(E1)**: skiva

Grå kassetten **(E4)**: kuber

Ingredienser till 4 personer

1 lök, skalad och halverad • 1 medelstor morot, skalad • 1 medelstor potatis, skalad • 1 medelstor squash, skalad • 100 g savoykål, skuren i bitar • 2 vitlöksklyftor, krossade • 1 l köttbuljong • 400 g tärnad tomat på burk • 400 g vita bönor, sköljda, avrunna • 15 g hackade basilikablåd. • 1 msk olivolja

Skär lök, morot, potatis och squash i kuber med den grå kassetten **(E4)**. Skiva kålen med den gröna kassetten **(E1)**. Fräs lök och vitlök i olivoljan i en stor stekpanna i 3 minuter. Tillsätt morots-, potatis- och squash-kuber. Rör om ordentligt. Häll i köttbuljong och lägg i tomaterna. Låt koka upp. Sjud i 30 minuter. Tillsätt kål, bönor och basilika. Smaka av. Låt sjuda i 10 minuter till.

Fruktparpaccio

Grön kassetten **(E1)**: skiva

Ingredienser till 6 personer

2 äpplen, skalade och halverade • 1 mango, skalad och kvartad • 3 bananer, skalade • 2 kiwi, skalade • 200 g jordgubbar • ½ citron • strösocker • 1 knippa färsk mynta

Skiva frukterna med den gröna kassetten **(E1)**. Dofta lite florsocker över och stänk över litet citronjuice. Lägg upp frukten vackert på faten. Pensla lite fruktsaft från frukten över, så glänser det vackert. Dekorera med myntablad. Serveras kallt. Gärna med en kula glass.

Lue oheinen turvaohjeita käsittelevä kirjanen tarkasti ennen laitteen ensimmäistä käyttökertaa oman turvallisuutesi vuoksi ja säilytä se huolellisesti.

KUVAUS

- | | |
|---|---|
| A - Moottoriosia | E - Leikkuulevyt |
| B - Irrotettava suoja-astia (läpinäkyvä osa) | E1 - Viipaleet (vihreä) |
| B1 - Kerääjä | E2 - Hieno raaste (oranssi) |
| C - Kansi | E3 - Karkea raaste (punainen) |
| C1 - Virtakatkaisinpainike | E4 - Kuutiot (harmaa) |
| C2 - syöttöaukko | E5 - Tikut/ranskalaiset (keltainen) |
| D - Syöttöpainin | F - Puhdistusharja |
| | G - Leikkuulevyjen/harjan säilytyskori |

ENNEN ENSIMMÄISTÄ KÄYTTÖÄ

Puhdista lisätarvikkeet (leikkuulevyt, kansi, syöttöpainin ja irrotettava suoja-astia) saippuavedellä. Huuhtele ja kuivaa osat huolellisesti.

HUOMIO: leikkuulevyjen terät ovat erittäin terävät. Käsittele niitä varoen ottamalla aina kiinni niiden muovisesta osasta. (Kuva 1)

KÄYTTÖ

Aseta irrotettava suoja-astia (läpinäkyvä osa) laitteen päälle (**Kuva 2**). Tämä suoja-astia suojaa laitetta lialta ja helpottaa puhdistusta.

HUOMIO: laitetta ei voi käyttää ilman tätä osaa.

Valitse haluamaasi käyttöön sopiva leikkuulevy. Laite säätää nopeuden automaattisesti sopivaksi käytetyn leikkuulevyn mukaan.

- Kun käytät yksinkertaista levyä (**E1, E2, E3**), aseta levy irrotettavan suoja-astian päälle niin, että levyn varsi on laitteen takaosassa (**Kuva 3.a**).

- Kun käytät ritilällä varustettua levyä (**E4, E5**), aseta ritilä paikoilleen niin, että levyn varsi on laitteen takaosassa (**Kuva 3.b**).

Aseta kansi kokonaisuuden päälle ja kiinnitä kansi työntämällä sitä eteenpäin (Kuva 4).

HUOMIO: Jos kansi on huonosti kiinni, laite ei toimi.

- Kytke laite sähköverkkoon ja aseta astia tuloaukon alle (**Kuva 5**).
- Paina virtakatkaisinpainiketta (**Kuva 5**).
- Syötä ainekset kannen syöttöaukosta (**Kuva 5**) ja työnnä ne syöttöpainimella (**Kuva 6**).
- Vaihda leikkuulevy vapauttamalla kansi työntämällä sitä taaksepäin ja poista levy (**Kuva 7**). On suositeltavaa puhdistaa laite jokaisen valmistuskerran välissä.
- **Laitteesi on varustettu virtakatkaisinpainikkeella (C1). Jos haluat käyttää laitetta tauotta, pidä painiketta pohjassa.**

HUOMIO: laite on varustettu kasvien kantojen kerääjätarjottimella (B1). Kun tarjotin on täynnä, tyhjennä se laitteen hyvän toiminnan takaamiseksi (Kuva 8).

- Puhdista kuutiointilevy (**E4**) tai tikkulevy (**E5**) puhdistusharjalla (**F**), jonka avulla voit työntää ritilään juuttuneet ainekset (**Kuva 9**).

	Viipalointilevy E1 (vihreä)	Ohut raastinlevy E2 (oranssi)	Karkea raastinlevy E3 (punainen)	Kuutiointilevy E4 (harmaa)	Tikkujen/ranskalaisten leikkuulevy E5 (keltainen)
Ananas	•				•
Artisokka	•			•	
Munakoiso	•				•
Avokado	•			•	•
Banaani	•			•	•
Punajuuri	• (vain keitettynä)	•	•	• (vain keitettynä)	• (vain keitettynä)
Porkkana	• (vain raakana)	• (vain raakana)	• (vain raakana)	•	•
Selleri	•	•	•		
Makkara	•			•	
Sienet	•				•
Kaali (puna/valko)	•				
Kurkku	•	•	•	•	•
Suolakurkku	•			•	
Kesäkurpitsa	•	•	•	•	•
Mansikka	•				
Gruyère-juusto	•	•	•	•	•
Kiivi	•				
Mango	•			•	•
Meloni					•
Kookospähkinä		•	•		
Sipuli	•			•	
Säilykepersikka	•			•	•
Päärynä	•			•	•
Paprika	•				•
Omena	•	•	•	•	•
Peruna	• (vain raakana)	•	•	•	• (vain raakana)
Tomaatti	•				

Kysymys	Vastaus
• « En saa kantta kiinni ».	Varmista, että levy on kunnolla kiinni laitteessa.
• « Laite ei toimi ».	- Varmista, että laite on kytketty sähköverkkoon. - Varmista, että irrotettava suoja-astia (läpinäkyvä osa) on asetettu laitteen päälle. -Varmista, että levy on asetettu laitteeseen oikein (varsi taaksepäin). -Varmista, että kansi on kunnolla kiinni ja että virtakatkaisinpainikkeen voi painaa pohjaan. - Laitteen käynnistys vaatii, että virtakatkaisinpainiketta painetaan vähintään noin 1 sekunnin ajan.
• « En saa kantta pois »	- Käynnistä laite muutaman sekunnin ajaksi, jotta levy liikkuu, ja vapautta sitten kansi. -Työnnä kantta taaksepäin vapauttaaksesi ja irrottaaksesi sen.
• Laite jäi jumiin ja pysähtyi:	- Laite on suojattu syöttöaukkoon putoavien esineiden ja liian kovien ruoka-aineiden varalta. Varmista, ettei leikkuulevyn päälle ole pudonnut vieraita esineitä ja käynnistä laite uudelleen. Toista enintään kaksi kertaa. - Jos laite on yhä jumissa, avaa kansi, poista leikkuulevy, puhdista laite ja lisätarvikkeet ja käynnistä laite sitten uudelleen. Varmista, että leikkuulevy ei ole jäänyt jumiin.
• « Ruoka-ainekset eivät tule ulos tuloaukosta ».	- Vapauta ja irrota kansi. Poista levy ja irrotettava suoja-astia (läpinäkyvä osa), tyhjennä laite kaikista aineksista ja puhdista laite.

VINKIT HYVÄN LOPPUTULOKSEN SAAVUTTAMISEKSI:

Jotta lopputulos olisi paras mahdollinen, suosittelemme säilyttämään aineksia jääkaapissa ennen niiden syöttämistä laitteeseen (juustoraaste, keitetyt vihannes- ja hedelmäkuutiot...)

Jos aineksia on keitetty liikaa, lopputulos on heikompi ja ainekset voivat survoutua. Leikkaa ainekset pieniksi paloiksi, jotta niiden syöttäminen syöttöaukkoon on helpompaa.

LAITTEEN PUHDISTUS

- Kytke laite aina irti sähköverkosta ennen moottoriosan (A) puhdistamista.
- Älä upota moottoriosaa veteen äläkä käytä sitä vedessä. Puhdista moottoriosia kostealla liinalla. Kuivaa se huolellisesti (Kuva 10).
- Irrotettava suoja-astia, syöttöpainin ja leikkuulevyt (E1, E2, E3, E4, E5) voidaan pestä astianpesukoneen yläkorissa taloudellisella tai vähän likaisille astioille tarkoitetulla pesuohjelmalla (Kuva 11)
- Kannen voi huuhdella vedessä, mutta sitä ei voi pestä astianpesukoneessa. (Kuva 12).
- **Käsittele levyjä varoen, sillä niiden terät ovat erittäin teräviä.**
- Jos ruoka-ainekset, kuten porkkanat, värjäävät laitteen muovisia osia, hankaa osia ruokaöljyyn kostutetulla liinalla ja puhdista ne sen jälkeen normaalisti.

SÄILYTYS

- Kaikki levyt (E1, E2, E3, E4, E5) ja puhdistusharja (F) voidaan säilyttää laitteessa.
- Pinoa 5 leikkuulevyä ja aseta ne säilytyskoriin. Harja säilytetään säilytyskorin yläosassa olevassa aukossa (Kuva 13). Levyt ja harjan sisältävä säilytyskori kiinnittyy magneettisesti laitteen etuosaan (Kuva 14).
- Johdon säilytys: työnnä johto sille tarkoitettuun säilytyspaikkaan (Kuva 15).

RUUKAOHJEET

Vihannestikut

Keltainen levy (E5): tikut/ranskalaiset

6-8 hengelle

5 keskikokoista kuorittua porkkanaa • 1 keskikokoinen kuorittu kurkku • 1 keskikokoinen kuorittu kesäkurpitsa
• 2 paprikaa • 2 keitettyä punajuurta • 1 kivetön avokado

Kastike:

200 ml majoneesia • 200 ml paksua ranskankermaa • 2 rkl jauhettua sipulia • 1 murskattu valkosipulin kynsi
• 1 rkl sinappia • suolaa, pippuria

Poista paprikan siemenet ja valkoiset osat ja leikkaa paprika tikuiksi keltaisella levyllä (E5).

Leikkaa myös porkkanat, kesäkurpitsa, kurkku ja avokado keltaisella levyllä (E5).

Aseta kaikki kasvikset suurelle vadille tai erikseen pieniin astioihin.

Kastike:

Sekoita kaikki ainekset ja anna kastikkeen levätä jääkaapissa. Kaada kastike kulhoon juuri ennen tarjoilua.

Venäläinen rosolli

Harmaa levy (E4): kuutiot

8 hengelle

3 keskikokoista kuorittua ja keitettyä porkkanaa • 3 kuorittua ja keitettyä perunaa • 3 keskikokoista kuorittua ja keitettyä punajuurta • 3 keskikokoista suolakurkkua • 1/2 kuorittu punasipuli • 150 g valutettuja herneitä
• 4 silputtua vihersipulia • Persiljanoksia • 1 ½ rkl kasviöljyä • suolaa, pippuria

Varmista, että keitetyt ainekset ovat jäähtyneet huoneessa vallitsevaan lämpötilaan, ennen kuin alat valmistaa rosollia. Leikkaa perunat, porkkanat, punajuuret, suolakurkut ja sipulit kuutioiksi harmaalla levyllä **(E4)**. Kaada vihanneskuutiot suureen salaattikulhoon. Lisää kulhoon herneet ja silputut vihersipulit. Sekoita varoen. Mausta suolalla ja pippurilla. Kaada kasviöljy päälle ja sekoita uudelleen. Koristele persiljalla juuri ennen tarjoilua.

Ehdotus: lisää joukkoon harmaalla levyllä **(E4)** kuutioituja makkaranpaloja.

Vinkki: älä keitä aineksia liikaa, jotta niiden koostumus säilyy paremmin kuutioinnin jälkeen

Minestrone-keitto

Vihreä levy **(E1)**: viipaleet

Harmaa levy **(E4)**: kuutiot

4 hengelle

1 kuorittu ja puolitettu sipuli • 1 keskikokoinen kuorittu porkkana • 1 keskikokoinen kuorittu peruna • 1 keskikokoinen kuorittu kesäkurpitsa • 100 g paloiteltua viherkaalia • 2 murskattua valkosipulin kynttä • 1 l häränlihalientä • 400 g säilyketomaattikuutioita • 400 g säilöttyjä valkoisia papuja huuhdeltuina ja valutettuina • 15 g jauhettua basilikaa. • 1 rkl oliiviöljyä

Kuutioi sipuli, porkkana, peruna ja kesäkurpitsa harmaalla levyllä **(E4)**. Viipaloi kaali vihreällä levyllä **(E1)**. Kaada oliiviöljy suureen paistinpannuun ja kuullota sipuli ja valkosipuli 3 minuutin ajan. Lisää porkkana-, peruna- ja kesäkurpitsakuutiot. Sekoita hyvin. Lisää häränlihaliemi ja tomaatit. Kiehauta seos. Anna hautua 30 minuutin ajan. Lisää kaali, valkoiset pavut ja basilika. Mausta makusi mukaan. Anna lopuksi hautua vielä 10 minuutin ajan.

Hedelmä-carpaccio

Vihreä levy **(E1)**: viipaleet

6 hengelle

2 kuorittua ja puolitettua omenaa • 1 kuorittu ja neljään osaan paloiteltu mango • 3 kuorittua banaania • 2 kuorittua kiiviä • 200 g mansikoita • ½ sitruuna • hienosokeria • 1 tuore minttukimppu

Viipaloi hedelmät vihreällä levyllä **(E1)**. Sirottele päälle kevyesti hienosokeria ja kostuta sitruunamehulla. Aseta hedelmät lautasille värikkäästi. Levitä hedelmistä jäänyttä mehua hedelmien päälle seveltimellä, jotta hedelmät näyttävät kirkkaammilta. Leikkaa mintunlehdet käsin ja asettele ne lautasille. Tarjoile erittäin kylmänä. Voit tarjota hedelmä-carpaccion kanssa jäätelöpallon.

Uwaga: do urządzenia dołączana jest broszura z zaleceniami bezpieczeństwa. Ze względów bezpieczeństwa przed skorzystaniem pierwszy raz z nowego urządzenia należy przeczytać uważnie załączoną broszurę opisującą zalecane środki ostrożności i zachować ją.

OPIS

- | | |
|--|---|
| A - Blok silnika | E1 - Nakładka do krojenia w plastry (zielona) |
| B - Uchwyt ochronny na nakładki (przezroczysta część) | E2 - Nakładka do tarcia na drobno (pomarańczowa) |
| B1 - Zbiornik na odpady | E3 - Nakładka do tarcia na grubo (czerwona) |
| C - Pokrywa | E4 - Nakładka do krojenia w kostkę (szara) |
| C1 - Przycisk włącz/wyłącz | E5* - Nakładka do krojenia w słupki/frytki (żółta) |
| C2 - Komin | F - Szczotka do czyszczenia |
| D - Popychacz | G - Koszyk do przechowywania nakładek/szczotki |

*Zależnie od modelu

PRZED PIERWSZYM UŻYCIEM

Oczyść akcesoria w wodzie z płynem (nakładki, pokrywę, popychacz i uchwyt ochronny na nakładki). Oplucz i dokładnie osusz.

UWAGA : Ostrza nakładek są bardzo ostre, używaj ich ostrożnie chwytając zawsze za plastikową część. (Rys. 1.)

UŻYTKOWANIE

Umieść uchwyt ochronny na nakładki (przezroczysta część) na górnej części produktu (**Rys. 2**). Ten uchwyt chroni urządzenie przed zabrudzeniem i umożliwia proste czyszczenie.

UWAGA: urządzenie nie może pracować bez tej części.

Wybierz nakładkę odpowiednią do żadanego zastosowania. Urządzenie automatycznie dostosuje prędkość do wybranej nakładki.

- Nakładka prosta (**E1, E2, E3**): umieść nakładkę na ruchomym pojemniku ochronnym umieszczając trzon nakładki z tyłu urządzenia (**Rys. 3.a**).

- Nakładka wyposażona w tarkę (**E4, E5***): umieść tarkę na swoim miejscu umieszczając trzon nakładki z tyłu urządzenia (**Rys. 3.b**).

Umieść pokrywkę na urządzeniu i zamknij ją popychając do przodu (**Rys. 4**).

UWAGA : Jeśli pokrywa jest źle zamknięta urządzenie nie może pracować.

- Podłącz urządzenie i umieść pojemnik (**Rys. 5**).
- Nacisnąć przycisk włącz/wyłącz (**Rys. 5**).
- Wprowadź składniki spożywcze przez komin (**Rys.5**) i popychaj składniki spożywcze za pomocą popychacza (**Rys.6**).
- Aby zmienić nakładkę zdejmij pokrywę popychając ją do tyłu i usuń nakładkę (**Rys. 7**). Zaleca się mycie urządzenia przy każdej zmianie nakładki.
- Urządzenie jest wyposażone w jeden przycisk włączenia/wyłączenia (C1). Aby włączyć pracę ciągną należy go nacisnąć i przytrzymać.

UWAGA : Twoje urządzenie jest wyposażone w pojemnik gromadzący odpady warzyw i owoców, który znajduje się z przodu urządzenia. Kiedy pojemnik jest zapełniony, należy go opróżnić, aby urządzenie funkcjonowało prawidłowo (Rys.8).

- Oczyszczaj dokładnie nakładkę do krojenia w kostkę (**E4**) lub nakładkę do krojenia w słupki/frytki (**E5***) za pomocą szczoteczki (**F**) która ułatwi wyjęcie produktów spożywczych które utknęły na siatce (**Rys. 9**).

	Naktadka do krojenia w plastry E1 (zielona)	Naktadka do tarcia na drobno E2 (pomarańczowa)	Naktadka do tarcia na grubo E3 (czerwona)	Naktadka do krojenia w kostkę E4 (szara)	Naktadka do krojenia w słupki/frytki E5* (żółta)
Ananas	•				•
Karczoch	•			•	
Bakłażan	•				•
Awokado	•			•	•
Banan	•			•	•
Buraki czerwone	(tylko gotowane)	•	•	(tylko gotowane)	(tylko gotowane)
Marchewki	(tylko gotowane)	(tylko gotowane)	(tylko gotowane)	•	•
Seler	•	•	•		
Kiełbasa typu Cervelas	•			•	
Grzyby	•				•
Kapusta (biała/czerwona)	•				
Ogórki	•	•	•	•	•
Ogórki kiszzone	•			•	
Kabaczki	•	•	•	•	•
Truskawki	•			•	
Ser Gruyère	•	•	•	•	•
Kiwi	•				
Mango	•			•	•
Melon					•
Orzech kokosowy		•	•		
Cebule	•			•	
Brzoskwinie w syropie	•			•	•
Gruszki	•			•	•
Papryki	•				•
Jabłka	•	•	•	•	•
Ziemniaki	(tylko gotowane)	•	•	•	(tylko gotowane)
Pomidory	•				

Pytania	Odpowiedzi
• « Nie mogę zamknąć pokrywy ».	Upewnij się, że nakładka jest prawidłowo umieszczona na urządzeniu.
• « Urządzenie nie działa ».	- Sprawdź czy urządzenie jest prawidłowo podłączone. - Sprawdź czy uchwyt ochronny na nakładki (przezroczysta część) znajduje się prawidłowo na urządzeniu. - Sprawdź czy nakładka jest prawidłowo ustawiona (trzon z tyłu). - Sprawdź czy pokrywa jest prawidłowo zamknięta i czy przycisk włącz/wyłącz jest wciśnięty. - Uruchomienie urządzenia wymaga naciskania na przycisk włącz/wyłącz przez minimum 1 sekundę.
• « Nie mogę zdjąć pokrywy ».	- Uruchom na krótko aby przesunąć nakładkę i zdjąć pokrywę. - Popchnij do tyłu aby zdjąć pokrywę i usuń ją.
• Zatrzymanie pracującego urządzenia z powodu zablokowania:	- Urządzenie jest wyposażone w system zabezpieczający, który uruchomi się w przypadku, gdy do komina wpadnie jakiś przedmiot lub gdy zostaną wprowadzone do urządzenia zbyt twarde produkty spożywcze. Upewnij się, czy na nakładce nie znajduje się żadne ciało obce i uruchom urządzenie ponownie. Powtórz czynność maksymalnie dwa razy. - Jeżeli urządzenie nadal jest zablokowane, otwórz pokrywę i wyciągnij nakładkę, wyczyść urządzenie i jego poszczególne akcesoria, następnie uruchom urządzenie ponownie. Upewnij się, czy nakładka nie jest zablokowana.
• « Poszatkowane warzywa/owoce nie wydostają się z urządzenia. ».	- Odczep pokrywę i zdejmij ją. Usuń nakładkę i uchwyt ochronny na nakładki (przezroczysta część) usuń produkty spożywcze i oczyść urządzenie.

PORADY ABY OTRZYMAĆ DOBRE REZULTATY:

Aby otrzymać jak najlepsze rezultaty zalecamy uprzednie przechowywanie składników w lodówce (tarty żółty ser gruyère, kostki ze składników ugotowanych, itd.)
Jeśli produkty spożywcze są rozgotowane otrzymasz złe rezultaty i może to spowodować zapchanie.
Pokrój produkty spożywcze aby wprowadzić je łatwo do przewodu.

CZYSZCZENIE URZĄDZENIA

- Zawsze odłączaj urządzenie przed czyszczeniem bloku silnika (A).
- Nie zanurzaj bloku silnika w cieczach, nie wkładaj go pod strumień wody. Oczyszczyć blok silnika za pomocą wilgotnej szmatki. Osusz go dokładnie (Rys. 10).
- Uchwyt ochronny na nakładki, popychacz i nakładki (E1, E2, E3, E4, E5*) mogą być myte w zmywarce w górnym koszu, stosując program « ECO » lub « MAŁO BRUDNE » (Rys. 11).
- Pokrywa może być płukana pod wodą bieżącą, ale nie może być myta w zmywarce (Rys. 12).
- Z nakładkami należy obchodzić się bardzo ostrożnie, ponieważ są bardzo ostre.
- W przypadku zabarwienia akcesoriów przez żywność jak np. marchew przetrzyj je szmatką nasączoną w oleju kuchennym, a następnie wykonaj rutynowe czyszczenie.

PRZECHOWYWANIE

- Wszystkie nakładki (E1, E2, E3, E4, E5*) i szczotka czyszcząca (F) mogą być przechowywane w urządzeniu.
- Złóż nakładki jedna na drugą i umieść je w pojemniku do przechowywania, szczotkę można wsunąć do przegródki do tego przeznaczonej w dolnej części pojemnika do przechowywania (Rys. 13). Urządzenie posiada przegrodę do przechowywania z przodu urządzenia (Rys. 14).
- Przechowywanie przewodu: popchnij przewód do schowka przywidzianego do jego przechowywania (Rys. 15).

PRZEPISY

Paluszki z warzyw

Żółta nakładka (E5) : paluszki/frytki

Składniki dla 6-8 osób

- 5 średnich obranych marchewek • 1 średni, obrany ogórek • 1 średni, obrany kabaczek • 2 papryki
- 2 ugotowane buraczki • 1 awokado bez pestki

Sos:

- 200ml majonezu • 200ml tłustej śmietany • 2 łyżki posiekanej cebuli • 1 zgnieciony ząbek czosnku
- 1 łyżka musztardy • Sól, pieprz

Usuń ziarna oraz części białe papryk i pokrój je w paseczki za pomocą żółtej nakładki (E5).
Pokrój również marchewki, kabaczki, ogórek i awokado za pomocą żółtej nakładki (E5).
Rozłóż wszystkie warzywa na dużym półmisku lub w pojedynczych pojemnikach.

Sos:

Wymieszaj wszystkie składniki i odstaw sos do lodówki. Wyłóż sos do miseczki tuż przed podaniem.

Sałatka rosyjska

Szara nakładka **(E4)**: kostki

Składniki dla 8 osób

3 średnie, obrane i ugotowane marchewki • 3 obrane i ugotowane ziemniaki • 3 obrane i ugotowane średnie buraki • 3 średnie ogórki kiszzone • 1/2 obranej czerwonej cebuli • 150 g odsączonego groszku zielonego • 4 pokrojone zielone cebule • pietruszka • 1 ½ łyżki oliwy roślinnej • Sól, pieprz

Składniki powinny być ostudzone i powinny mieć temperaturę pokojową kiedy rozpoczynasz przygotowywać sałatkę. Pokrój ziemniaki, marchewki, buraczki, korniszony i cebule w kostkę za pomocą szarej nakładki **(E4)**. Włóż warzywa pokrojone w kostki do dużej salaterki. Dodaj do niej groszek i zieloną pokrojoną cebulę. Wymieszaj delikatnie. Dopraw solą i pieprzem. Dodaj olej roślinny i ponownie wymieszaj. Udekoruj pietruszką w chwili serwowania.

Sugestia: dodaj kielbasę typu cervelas pokrojoną w kostkę za pomocą szarek nakładki **(E4)**.

Porada/wskazówka: nie rozgotuj zbyt mocno składników, aby zachowały dobry wygląd po krojeniu

Zupa Minestrone

Zielona nakładka **(E1)**: cienkie plasterki

Szara nakładka **(E4)**: kostki

Składniki dla 4 osób

1 obrana przekrojona na pół cebula • 1 średnia obrana marchewka • 1 średni, obrany ziemniak • 1 średni, obrany kabaczek • 100g de zielona kapusta pokrojona w kawałki • 2 ząbki czosnku • 1L wywaru wołowego • 400g pomidorów w kostce z puszki • 400g de białej fasoli z puszki • 15 g liści posiekanej bazylii • 1 łyżka oliwy z oliwek

Pokrój w kostkę cebulę, marchewkę, ziemniaki i kabaczek za pomocą szarej nakładki **(E4)**. Kapustę poszatkuj za pomocą zielonej nakładki **(E1)**. Na dużej patelni wylej olej z oliwek i podsmaż cebulę i czosnek przez 3 minuty. Dodaj marchewki, ziemniaki i kabaczki pokrojone w kostkę. Dobrze wymieszaj. Dodaj wołowy bulion oraz pomidory. Doprowadź do wrzenia. Gotuj na małym ogniu przez 30 minut. Dodaj kapustę, fasolę i bazylię. Dopraw do smaku. Gotuj na małym ogniu jeszcze przez 10 minut.

Carpaccio z owoców

Zielona nakładka **(E1)**: cienkie plasterki

Składniki dla 6 osób

2 obrane, pokrojone na pół jabłka • 1 obrane pokrojone na ćwiartki mango • 3 obrane banany • 2 obrane kiwi • 200g truskawek • ½ cytryny • cukier • 1 świeża mięta

Owoce pokrój za pomocą zielonej nakładki **(E1)**. Posyp delikatnie cukrem i wyciśnij odrobinę soku z cytryny. Wyłóż owoce na talerze tworząc kolorową kompozycję. Za pomocą pędzelka nanieś odrobinę soku, które owoce wypuściły aby nadać błyszczący wygląd. Pokrój liście mięty i rozłóż je na półmisku.

Podawaj mocno schłodzone. Możesz dodać kulkę lodów według własnego uznania.

Figyelem : A készülékhez tartozik az LS-123456 biztonsági útmutató is. A biztonsága érdekében az új készülék első használata előtt figyelmesen olvassa el a mellékelt tájékoztatóban szereplő biztonsági utasításokat, és a tájékoztatót őrizze meg.

LEÍRÁS

A - Motorblokk

B - Kivehető védőedény (átlátszó darab)

B1 - Szárgyűjtő

C - Fedél

C1 - Be-/Kikapcsoló nyomógomb

C2 - nyak

D - Nyomóprés

E - Tálcák

E1 - Szeletelés (zöld)

E2 - Finom reszelés (narancs)

E3 - Durva reszelés (piros)

E4 - Kockázás (szürke)

E5* - Hasábok/hasáburgonya (sárga)

F - Tisztítókefe

G - Tálcák/kefe tárolórekesz

*Modell szerint

TEENDŐK AZ ELSŐ HASZNÁLAT ELŐTT

Tisztítsa meg a tartozékokat (tálcák, fedél, nyomóprés és kivehető védőedény) mosogatószeres vízben. Öblítse le és alaposan szárítsa meg.

FIGYELEM: A tálcák pengéi rendkívül élesek, ezért a tálcákkal bánjon fokozott óvatossággal, mindig a műanyag résznél fogva meg azokat. (Fig. 1)

HASZNÁLAT

Helyezze a kivehető védőedényt (átlátszó darab) a termék tetejére **(Fig. 2)**. A védőedény védi a készüléket a koszolódástól, és egyszerűbb tisztítást tesz lehetővé.

FIGYELEM: a készülék nem működik e nélkül a darab nélkül.

Válassza ki a kívánt használathoz megfelelő tálcat. A készülék automatikusan beáll a használt tálcának megfelelő sebességre.

- Szimpla tálca **(E1, E2, E3)** esetén helyezze a tálcat a kivehető védőedényre, a tálca szárát a készülék háta felé helyezve el **(Fig. 3.a)**.

- Rácsal felszerelt tálca **(E4,E5*)** esetén tegye a rácsot a helyére, a tálca szárát a készülék háta felé helyezve el **(Fig. 3.b)**.

Helyezze rá az összeállításra a fedelet, és előre tolva rögzítse **(Fig. 4)**.

FIGYELEM: Ha a fedél rosszul van rögzítve, a készülék nem működik.

- Dugja be a készüléket, és helyezzen alá egy edényt **(Fig. 5)**.
- Nyomja meg a ki-/bekapcsoló nyomógombot **(Fig. 5)**.
- Juttassa be az élelmiszereket a fedélen lévő garaton keresztül **(Fig. 5)**, és tolja be őket a nyomórúddal **(Fig. 6)**.
- A tálca cseréjéhez hátrafelé tolva oldja ki a fedelet, és vegye ki a tálcat **(Fig. 7)**; ajánlott minden egyes készítmény után megtisztítani a készüléket.
- A készülék egy be-/kikapcsoló nyomógombbal **(C1)** rendelkezik. Folyamatos működtetéséhez tartsa a gombot lenyomva.

FIGYELEM: A készülék fel van szerelve szárgyűjtővel (B1) a készülék elején; amikor a gyűjtő megtelik, ki kell üríteni a készülék megfelelő működésének elősegítése érdekében (Fig. 8).

- Ügyeljen arra, hogy alaposan megtisztítsa a tisztítókefével **(F)** a kockázó tálcat **(E4)** illetve a hasábkészítő tálcat **(E5*)**, mert ez segít Önnek a rácsba ragadt élelmiszerek áttolásában **(Fig. 9)**.

	Szeletelő tálca, E1 (zöld)	Finom reszelő tálca, E2 (narancs)	Durva reszelő tálca, E3 (piros)	Kockázó tálca, E4 (szürke)	Hasáb/ burgonyakészítő tálca, E5* (sárga)
Ananász	•				•
Articsóka	•			•	
Padlizsán	•				•
Avokádó	•			•	•
Banán	•			•	•
Fehérrépa	• (csak megfőzve)	•	•	• (csak megfőzve)	• (csak megfőzve)
Sárgarépa	• (csak nyersen)	• (csak nyersen)	• (csak nyersen)	•	•
Zeller	•	•	•		
Szafaládé	•			•	
Gomba	•				•
Káposzta (vörös/ fehér)	•				
Kígyóborka	•	•	•	•	•
Uborka	•			•	
Cukkini	•	•	•	•	•
Eper	•			•	
Félkemény sajt	•	•	•	•	•
Kivi	•				
Mangó	•			•	•
Sárgadinnye					•
Kókuszdió		•	•		
Hagyma	•			•	
Barackbefőtt	•			•	•
Körte	•			•	•
Paprika	•				•
Alma	•	•	•	•	•
Burgonya	• (csak nyersen)	•	•	•	• (csak nyersen)
Paradicsom	•				

Kérdések	Válaszok
• "Nem tudom lezárni a fedelet".	Győződjön meg róla, hogy a tálca megfelelően van-e a készülékbe helyezve.
• "A készülék nem működik".	- Ellenőrizze, hogy a készülék valóban be van-e dugva. - Ellenőrizze, hogy a kivehető védőedény (átlátszó darab) rajta van-e a készüléken. - Ellenőrizze, hogy a tálca megfelelően van-e elhelyezve (a szárával hátrafelé). - Ellenőrizze, hogy a fedél valóban rögzítve van-e, és benyomható a be-/kikapcsoló gomb. - A készülék elindulásához legalább körülbelül 1 másodpercig kell lenyomni a be-/kikapcsoló nyomógombot.
• "Nem tudom kioldani a fedelet".	- Egy kis időre kapcsolja be a készüléket a tálca elmozdításához, és oldja ki a fedelet. - Tolja hátra a fedelet a kioldáshoz, és vegye ki.
• A készülék működése egy elakadás után leáll:	- A készülék biztonsági megoldással van ellátva arra az esetre, ha az adagolóba valamilyen tárgy, vagy túl kemény étel kerül. Ellenőrizze, hogy semmilyen idegen test nem került a kazettába és indítsa el újra a gépet. Legfeljebb kétszer ismétlje meg a műveletet. - Ha továbbra is blokkolva van a készülék, vegye le a fedelet, és vegye ki a kazettát, tisztítsa meg a készüléket és az alkatrészeket, majd indítsa el újra. Ellenőrizze, hogy a kazetta nincs elakadva.
• "Nem jön ki több élelmiszer a kidobónyíláson".	- Oldja ki a fedelet és vegye ki. Vegye ki a betétet és a kivehető védőedényt (átlátszó darab), ürítse ki az összes élelmiszert, és tisztítsa meg a készüléket.

JÓTANÁCSOK AZ IDEÁLIS EREDMÉNY ÉRDEKÉBEN:

A jobb eredmény elérése érdekében azt tanácsoljuk, hogy előzetesen hagyja hűtőben a hozzávalókat (reszelt sajt, felkockázott főtt hozzávalók stb.).

Ha az élelmiszerek túlságosan megfőttek, rossz lesz az eredmény, mivel ez eltömődéshez vezethet. Vágjuk fel a hozzávalókat, hogy könnyebben be tudjuk táplálni őket a betöltő garatba.

A KÉSZÜLÉK TISZTÍTÁSA

- A motorblokk **(A)** tisztítása előtt mindig húzza ki a készüléket a hálózathoz.
- A motorblokkot ne merítse vízbe, és ne tartsa folyó víz alá. A motorblokk tisztításához használjon nedves törülköhát. Gondosan szárítsa meg **(Fig. 10)**.
- A kivehető edény, a nyomóprés és a tálcák **(E1, E2, E3, E4, E5*)** mosogatógépben is moshatók a legfelső kosárba helyezve, az «ECO» illetve «KEVÉSSÉ SZENNYES» programok használata mellett **(Fig. 11)**.
- A fedél előblíthető folyóvízzel, de mosogatógépbe is tehető. **(Fig. 12)**.
- Óvatosan bánjon a tálcákkal, mert a tálcák pengéi rendkívül élesek.
- Ha a készülék műanyag részei egyes ételek, pl. sárgarépa miatt elszíneződtek, növényi olajjal átítatott ronggyal törölje át őket, majd végezze el a szokásos tisztítási műveletet.

TÁROLÁS

- Valamennyi tálca **(E1, E2, E3, E4, E5*)** és a tisztítókefe **(F)** a készülékben eltárolható.
- Rakja egymásra az 5 tálcát, és helyezze őket a tárolórekeszbe; a kefe becsúsztatható a tárolórekesz tetejére a célra kialakított üregbe **(Fig. 13)**. Az egész felhelyezhető mágnesesen a készülék elejére **(Fig. 14)**.
- A vezeték tárolása: húzza be a vezetéket az erre szolgáló nyílásba **(Fig. 15)**.

RECEPTEK

Zöldséghasábok

Sárga tálca **(E5)**: hasáb/burgonya készítő

Hozzávalók 6-8 személyre

- 5 közepes, hámozott sárgarépa • 1 közepes, hámozott kígyóuborka • 1 közepes, hámozott cukkini • 2 paprika
- 2 megfőzött cékla • 1 avokádó a magja nélkül

Szószt:

200 ml majonéz • 200 ml sűrű főzõtej • 2 evőkanál apróra vágott hagyma • 1 gerezd összezúzott fokhagyma • 1 evőkanál mustár • só, bors

Távolítsa el a paprikák magját és fehér széleit, és vágja fel hasábokra a sárga tálccával **(E5)**.

Vágja fel a sárgarépákat, a cukkinit, a kígyóuborkát és az avokádót is a sárga tálccával **(E5)**.

Tegye az összes zöldséget kreatív módon egy nagy tálba, vagy egyenként kisebb tartóedényekbe.

Szószt:

Keverje össze az összes hozzávalót, és hagyja a szószt a hűtőben pihenni. Közvetlenül a tálalás előtt tegye a szószt egy tálba.

Oroszsaláta

Szürke tálca (E4): kockázás

Hozzávalók 8 személyre

3 közepes sárgarépa meghámozva, megfőzve • 3 burgonya, meghámozva, megfőzve • 3 közepes cékla, megfőzve, meghámozva • 3 közepes uborka • 1/2 vöröshagyma, meghámozva • 150 g zöldborsó, lecsöpögtetve • 4 zöldhagyma, apróra vágva • Néhány szál petrezselyem • 1 és 1/2 evőkanál növényi olaj • Só, bors

Amikor nekilát a saláta elkészítésének, győződjön meg arról, hogy a főtt hozzávalók szobahőmérsékletűre hűltek. Kockázza fel a burgonyákat, a sárgarépákat, a céklákat, az uborkákat és a hagymákat a szürke tálccával (E4). Tegye az így kapott zöldségkockákat egy nagy salátástálba. Adja hozzájuk a salátástálba a zöldborsót és az apróra vágott zöldhagymát. Óvatosan keverje össze. Ízesítse sóval és borssal. Öntsön rá növényi olajat és ismét keverje meg. A tálalásnál díszítse a petrezselyemmel.

Javaslat: adjon hozzá a szürke tálccával (E4) felvágott szafaládékökákat.

Tipp: ne főzze meg túlzottan a hozzávalókat, hogy a vágás után is megőrizték megfelelő állagukat

Minestrone leves

Zöld tálca (E1): szeletelő

Szürke tálca (E4): kockázás

Hozzávalók 4 személyre

Hozzávalók 4 személyre

1 hámozott, kettévágott hagyma • 1 közepes sárgarépa, meghámozva • 1 közepes méretű burgonya, meghámozva • 1 közepes cukkini, meghámozva • 100 g fejeskáposzta, darabolva • 2 gerezd összetört fokhagyma • 1 l marhahúsleves • 400 g kockázott konzerv paradicsom • 400 g fehér konzerv zöldbab, leöblítve, lecsöpögtetve • 15 g apróra vágott bazsalikomlevél. • 1 evőkanál olívaolaj

Kockázza fel a hagymát, a sárgarépát, a burgonyát és a cukkinit a szürke tálccával (E4). Szeletelje fel a káposztát a zöld tálccával (E1). Egy nagy serpenyőbe öntsön olívaolajat, és 3 percig pirítsa a hagymát és a fokhagymát. Adja hozzá a sárgarépa-, burgonya- és cukkinikockákat. Jól keverje össze. Adja hozzá a marhahúslevest és a paradicsomokat. Forralja fel. Hagyja lassú tűzön főni 30 percig. Adja hozzá a káposztát, a zöldbabot és a bazsalikomot. Ízlésének megfelelően ízesítse. Hagyja lassú tűzön főni további 10 percig.

Gyümölcs carpaccio

Zöld tálca (E1): szeletelő

Hozzávalók 6 személyre

2 meghámozott, kettévágott alma • 1 meghámozott, négyfelé vágott mangó • 3 meghámozott banán • 2 meghámozott kiwi • 200 g eper • citrom • porcukor • 1 csokor friss menta

Szeletelje fel a gyümölcsöket a zöld tálccával (E1). Enyhén szórja meg cukorral, és locsolja meg egy kevés citromlével. Tegye a gyümölcsöket a tányérokra, színes kompozíciót hozva létre. A gyümölcsöket kenje meg egy ecset segítségével az utánuk visszamaradt lével, hogy csillogó legyen a kinézetük. Kézzel szakítsa le a mentaleveleket, és helyezze a tányérra.

Nagyon hidegen tálalja. Adhat mellé egy gombóc választása szerinti fagyaltot.

Pozor: s přístrojem je dodávána kniha bezpečnostních pokynů LS-123456. Před prvním použitím vašeho nového přístroje si kvůli vaší bezpečnosti pečlivě prostudujte návod s bezpečnostními pokyny a pečlivě jej uschovejte.

POPIS

- | | |
|---|--|
| <p>A - Motor
 B - Ochranné odstranitelné lůžko (průhledný díl)
 B1 - Sběrač stonků
 C - Víko
 C1 - Tlačítko On/Off
 C2 - Nálevka
 D - Tlačný kolík</p> | <p>E - Struhadla
 E1 - Tenké plátky (zelené)
 E2 - Jemné strouhání (oranžové)
 E3 - Strouhání nahrubo (červené)
 E4 - Kostičky (šedé)
 E5* - Tyčinky/hranolky (žluté)
 F - Čistící kartáč
 G - Košík na uložení struhadel/kartáčů</p> <p>*Podle typu</p> |
|---|--|

PŘED PRVNÍM POUŽITÍM

Očistěte příslušenství (struhadla, víko, tlačný kolík a ochranné odstranitelné lůžko) mýdlovou vodou. Opláchněte a poté pečlivě osušte.

POZOR: Čepce struhadel jsou velmi ostré, zacházejte s nimi opatrně, uchopte je vždy za plastovou část. (Obr. 1)

POUŽITÍ

Umístěte ochranné odstranitelné lůžko (průhledný díl) na horní část výrobku (**Obr. 2**) Toto ochranné lůžko chrání výrobek před zašpiněním a umožňuje snadnější čištění.

POZOR: výrobek nemůže bez této části fungovat.

Zvolte struhadlo odpovídající zamýšlenému použití. Výrobek automaticky přizpůsobí rychlost podle používaného struhadla.

- U jednoduchého struhadla (**E1, E2, E3**) položte struhadlo na ochranné odstranitelné lůžko, čep struhadla bude umístěn směrem do zadní části výrobku (**Obr. 3.a**).

- U struhadla vybaveného mřížkou (**E4, E5***), umístěte mřížku na své místo a otočte čep lůžka směrem do zadní části výrobku (**Obr. 3.b**).

Umístěte víko a zablokujte jej posunutím směrem dopředu (**Obr. 4**).

POZOR: Pokud je víko špatně zavřené, výrobek nemůže správně fungovat.

- Zapojte přístroj do zásuvky a umístěte nádobu (**Obr. 5**).
- Stiskněte tlačítko on/off (**Obr. 5**).
- Vložte potraviny komínkem víka (**Obr. 5**) a postrčte je pomocí tlačného kolíku (**Obr.6**).
- Pro změnu struhadla odblokujte víko posunutím dozadu a odstraňte struhadlo (**Obr. 7**). Mezi jednotlivými přípravami se doporučuje přístroj vyčistit.
- Váš přístroj je vybaven tlačítkem on / off (**C1**). Pro kontinuální chod je podržte stisknuté.

POZOR: Váš výrobek je vybaven přihrádkou na sběr stonků (B1), jakmile je plná, je třeba ji vyprázdnit, aby přístroj mohl správně fungovat (Obr. 8).

- Dbejte na pečlivé vymytí struhadla na kostičky (**E4**) nebo hranolky (**E5***) pomocí čistícího kartáčku (**F**), který vám pomůže odstranit potraviny uvízlé v mřížce (**Obr. 9**).

	Struhadlo na jemné plátky E1 (zelené)	Struhadlo na jemné strouhání E2 (oranžové)	Struhadlo na hrubé strouhání E3 (červené)	Struhadlo na kostičky E4 (šedé)	Struhadlo na tyčinky/hranolky E5* (žluté)
Ananas	•				•
Artyčok	•			•	
Lilek	•				•
Avokádo	•			•	•
Banán	•			•	•
Červená řepa	• (pouze vařená)	•	•	• (pouze vařená)	• (pouze vařená)
Mrkev	• (pouze syrová)	• (pouze syrová)	• (pouze syrová)	•	•
Celer	•	•	•		
Vuřty	•			•	
Houby	•				•
Zelí (bílé / červené)	•				
Okurka	•	•	•	•	•
Kyselá okurka	•			•	
Cuketa	•	•	•	•	•
Jahody	•			•	
Tvrdý sýr	•	•	•	•	•
Kiwi	•				
Mango	•			•	•
Meloun					•
Kokosový ořech		•	•		
Cibule	•			•	
Broskve v sirupu	•			•	•
Hrušky	•			•	•
Papriky	•			•	•
Jablka	•	•	•	•	•
Brambory	• (pouze syrové)	•	•	•	• (pouze syrové)
Rajčata	•				

Otázky	Odpovědi
• "Nemůžu zavřít víko".	Ujistěte se, že je struhadlo správně umístěné ve výrobku.
• "Výrobek nefunguje".	- Zkontrolujte, zda je výrobek zapojený do zásuvky. - Zkontrolujte, zda je ochranné odnímatelné lůžko (průhledný díl) umístěno na výrobku. - Zkontrolujte, zda je struhadlo správně umístěné (čep směrem dozadu). - Zkontrolujte, zda je víko správně zavřené a tlačítko On/Off stisknuté. - Pro spuštění výrobku musíte tlačítko ON/OFF podržet alespoň 1 vteřinu.
• "Nemůžu otevřít víko".	- Krátce přístroj pusťte pro přemístění struhadla a odblokujte víko. - Posuňte dozadu pro odblokování víka a sundejte jej.
• Zastavení spuštěného přístroje po blokaci:	- Přístroj je vybaven bezpečnostní pojistkou pro případ, že do žlábků spadne nějaký předmět nebo jím budou procházet příliš tvrdé potraviny. Ověřte, zda do kazety nespadlo cizí těleso a pusťte přístroj znovu. Opakujte operaci až 2krát. - Je-li přístroj stále zablokovaný, povolte víko a vyjměte kazetu, vyčistěte přístroj a příslušenství a pusťte přístroj znovu. Zkontrolujte, zda není kazeta zablokovaná.
• "Potraviny již nevystupují vyvrhovacím otvorem".	- Odblokujte víko a odstraňte jej. Odstraňte kazetu a ochranné odnímatelné lůžko (průhledný díl), vyprázdněte potraviny a vyčistěte přístroj.

DOPORUČENÍ PRO DOSAŽENÍ DOBRÝCH VÝSLEDKŮ:

Abyste dosáhli co nejlepších výsledků, doporučujeme vám nechat předtím ingredience v lednici (nastrouhaný sýr, kostky uvařené zeleniny...)

Pokud jsou potraviny příliš uvařené, výsledek nebude dobrý. Může vzniknout kašovitá směs. Aby se potraviny lépe vkládaly do zásobního komínku, doporučujeme je předem nakrájet.

ČIŠTĚNÍ PŘÍSTROJE

- Než začnete čistit motorovou část (**A**), vždy přístroj vypojte ze zásuvky.
- Neponářejte motor do vody, neoplachujte jej pod vodou. Vyčistěte blok motoru pomocí vlhkého hadříku. Pečlivě osušte (**Obr. 10**).
- Odnímatelné lůžko, tlačný kolík a struhadla (**E1, E2, E3, E4, E5***) mohou přijít do myčky do horního koše a je můžete je mýt na program «ECO» nebo «MÁLO ŠPINAVÉ» (**Obr. 11**).
- Víko můžete opláchnout pod vodou, ale nelze jej dát do myčky (**Obr. 12**).
- Se struhadly zacházejte opatrně, čepele jsou velmi ostré.
- V případě ušpinění plastových částí potravinami jako je mrkev, čistěte pomocí hadříku namočeného do potravinového oleje a poté teprve očistěte standardním způsobem.

ULOŽENÍ

- Všechna struhadla (**E1, E2, E3, E4, E5***) a čistící kartáček (**F**) je možné uložit na přístroj.
- Položte 5 struhadel na sebe a umístěte je do ukládací nádoby, kartáček zasuňte do otvoru určenému k tomuto účelu, který leží na horní straně ukládací nádoby (**Obr. 13**). Celek se magneticky připeje na přední část přístroje (**Obr. 14**).
- Uložení šňůry: zastrčte šňůru do otvoru určenému k tomuto účelu (**Obr. 15**).

RECEPTY

Zeleninové hranolky

Žluté struhadlo (**E5**): tyčinky/hranolky

Ingredience pro 6-8 osob

- 5 středně velkých oškrábaných mrkví • 1 středně velká oloupaná okurka • 1 středně velká oloupaná cuketa
• 2 papriky • 2 uvařené řepy • 1 vypeckované avokádo

Omáčka:

200ml majonézy • 200ml zakysané smetany • 2 polévkové lžíce nasekané cibule • 1 rozmačkaný stroužek česneku • 1 polévková lžíce hořčice • sůl, pepř

Odstraňte jádra a bílé části papriky a nakrájejte na tyčinky pomocí žlutého struhadla (E5).

Pomocí žlutého struhadla nakrájejte také mrkev, cuketu, okurku a avokádo (E5).

Tvůrčím způsobem umístěte veškerou zeleninu do velké mísy nebo malých místiček.

Omáčka:

Smíchejte všechny ingredience, nechte uležet v chladničce. Před podáváním dejte omáčku do mísky.

Bramborový salát

Šedé struhadlo (E4): kostičky

Ingredience pro 8 osob

3 uvařené, oloupané středně velké mrkve • 3 uvařené oloupané brambory • 3 oloupané, uvařené středně velké řepy • 3 středně velké kyselé okurky • 1/2 oloupané červené cibule • 150 g vykapaného hrášku • 4 nasekané zelené cibule • Snítky petržele • 1 ½ polévkové lžíce rostlinného oleje • sůl, pepř

Dejte pozor, aby v momentě, kdy budete připravovat salát, měly všechny ingredience pokojovou teplotu. Nakrájejte brambory, mrkev, řepu, okurky a cibuli na kostičky pomocí šedého struhadla (E4). Dejte kostičky zeleniny do velké salátové mísy. Přidejte hrášek a nasekanou cibulku. Opatrně promíchejte. Osolte a opepřete. Přilijte rostlinný olej a znovu promíchejte. Před podáváním ozdobte petrželí.

Doporučení: přidejte kostičky vuřtu nakrájené pomocí šedého struhadla (E4).

Doporučení: ingredience příliš nevařte, aby si po nakrájení uchovaly hezký tvar.

Polévka Minestrone

Zelené struhadlo (E1): na tenké plátky

Šedé struhadlo (E4): kostičky

Ingredience pro 4 osoby

1 oloupaná rozpůlená cibule • 1 oškrábaná středně velká mrkev • 1 oloupaná středně velká brambora • 1 oloupaná středně velká cuketa • 100g na kousky nakrájené kapusty • 2 rozmačkané stroužky česneku • 1L hovězího bujonu • 400g konzervovaných na kostičky nakrájených rajčat • 400g vykapaných, opláchnutých bílých fazolí v konzervě • 15g nasekané bazalky • 1 polévková lžíce olivového oleje

Nakrájejte cibuli, mrkev, bramboru a cuketu na kostičky pomocí šedého struhadla (E4). Nakrájejte na tenké plátky kapustu pomocí zeleného struhadla (E1). Do velké pánve vlijte olivový olej a osmahněte cibuli a česnek po dobu 3 minut. Přidejte kostičky mrkve, brambory a cukety. Dobře promíchejte. Vlijte hovězí bujon a rajčata. Přiveďte k varu. Nechte dusit po dobu 30 minut. Přidejte kapustu, fazole a bazalku. Dochutěte podle chuti. Nechte dusit po dobu 10 minut.

Ovocné carpaccio

Zelené struhadlo (E1): na tenké plátky

Ingredience pro 6 osob

2 oloupaná rozpůlená jablka • 1 oloupané, na čtvrtky nakrájené mango • 3 oloupané banány • 2 oloupaná kiwi • 200g jahod • ½ citrónu • cukr moučka • 1 svazek čerstvé máty

Ovoce nakrájejte na tenké plátky pomocí zeleného struhadla (E1). Lehce pocukrujte a zakapejte citrónovou šťávou. Naskládejte ovoce na talíře tak, aby byly co nejbarevnější. Pomocí štětce potřete ovoce šťávou, kterou samo pustí. Bude vypadat leskleji. V ruce nakrájejte lístky máty a ozdobte jimi talíř. Podávejte pořádně vychlazené. Můžete doplnit kopečkem zmrzliny dle vašeho výběru.

Upozornenie: knižka bezpečnostných odporúčaní LS-123456 sa dodáva spolu s týmto prístrojom. Pre vašu bezpečnosť si pred prvým použitím prístroja pozorne prečítajte knižku, ktorá je prílohou bezpečnostných odporúčaní, a starostlivo si ju uložte.

OPIS

- | | |
|--|---|
| <p>A - Jednotka motora</p> <p>B - Odnímateľný ochranný násadec (priehľadný diel)</p> <p>B1 - Zberač stoniek</p> <p>C - Vrchnák</p> <p>C1 - Tlačidlo spustenia/zastavenia</p> <p>C2 - Dávkovací komín</p> <p>D - Posúvač</p> | <p>E - Kazety</p> <p>E1 - Krájanie na plátky (zelená)</p> <p>E2 - Jemné strúhanie (oranžová)</p> <p>E3 - Hrubé strúhanie (červená)</p> <p>E4 - Krájanie na kocky (sivá)</p> <p>E5* - Krájanie na paličky/hranolčeky (žltá)</p> <p>F - Čistiaca kefka</p> <p>G - Nádoba na uloženie kaziet a kefky</p> |
|--|---|

*V závislosti od modelu

PRED PRVÝM POUŽITÍM

Umyte príslušenstvo (kazety, vrchnák, posúvač a odnímateľný ochranný násadec) vo vode so saponátom. Opláchnite a starostlivo vysušte.

POZOR: Čepele kaziet sú veľmi ostré. Narábajte s nimi opatrne a vždy ich chytajte za plastové časti (obr. 1).

POUŽÍVANIE

Umiestnite odnímateľný ochranný násadec (priehľadný diel) na vrchnú stranu prístroja (obr. 2). Tento ochranný násadec chráni prístroj pred nečistotami a uľahčuje čistenie.

POZOR: Prístroj nemôže fungovať bez tohto dielu.

Vyberte príslušnú kazetu podľa želaného použitia. Prístroj automaticky prispôsobí rýchlosť použitej kazete.

– V prípade jednoduchej kazety (**E1, E2, E3**) umiestnite kazetu na odnímateľný ochranný násadec tak, aby tyčka kazety smerovala na prístroji dozadu (obr. 3.a).

– V prípade kazety s mriežkou (**E4, E5***) uložte mriežku na jej miesto tak, aby tyčka kazety smerovala na prístroji dozadu (obr. 3.b).

Na celú zostavu umiestnite vrchnák a zaistite ho zatlačením dopredu (obr. 4).

POZOR: Ak je vrchnák nesprávne zaistený, prístroj nebude fungovať.

- Zapojte prístroj do elektrickej siete a umiestnite pod neho nádobu (obr. 5).
- Stlačte tlačidlo spustenia/zastavenia (obr. 5).
- Vkladajte potraviny cez komín vrchnáka (obr. 5) a tlačte ich pomocou posúvača (obr. 6).
- Ak chcete vymeniť kazetu, odistite vrchnák tak, že ho zatlačíte dozadu, a vyberte kazetu (obr. 7). Odporúča sa medzi jednotlivými potravinami vyčistiť prístroj.
- Prístroj je vybavený tlačidlom spustenia/zastavenia (**C1**). Ak chcete používať prístroj nepretržite, držte ho stlačené.

POZOR: Prístroj je vybavený zbernou nádobkou na to stonky (B1), ktorá sa nachádza v prednej časti. Keď sa zberná nádobka naplní, treba ju v záujme správneho fungovania prístroja vyprázdniť (obr. 8).

- Dôkladne vyčistite kazetu na krájanie na kocky (**E4**) a na paličky (**E5***) čistiacou kefkou (**F**), ktorá vám pomôže vytlačiť zvyšky potravín z mriežky (obr. 9).

	Kazeta – plátky E1 (zelená)	Kazeta – jemné strúhanie E2 (oranžová)	Kazeta – hrubé strúhanie E3 (červená)	Kazeta – kocky E4 (sivá)	Kazeta – paličky/ hranolčeky E5* (žltá)
Ananás	•				•
Artičoka	•			•	
Baklažán	•				•
Avokádo	•			•	•
Banán	•			•	•
Červená repa	• (len varená)	•	•	• (len varená)	• (len varená)
Mrkva	• (len surová)	• (len surová)	• (len surová)	•	•
Zeler	•	•	•		
Klobása	•			•	
Šampiňóny	•				•
Kapusta (biela/ červená)	•				
Uhorky	•	•	•	•	•
Nakladané uhorky	•			•	
Cuketa	•	•	•	•	•
Jahody	•			•	
Ementál	•	•	•		•
Kivi	•				
Mango	•			•	•
Melón					•
Kokosový orech		•	•		
Cibuľa	•			•	
Broskyňový kompót	•			•	•
Hrušky	•			•	•
Paprika	•				•
Jablká	•	•	•	•	•
Zemiaky	• (len surové)	•	•	•	• (len surové)
Paradajky	•				

Otázky	Odpovede
• Nedarí sa mi zatvoriť vrchnák.	Uistite sa, že kazeta je správne umiestnená v prístroji.
• Prístroj nefunguje.	<ul style="list-style-type: none"> - Skontrolujte, či je prístroj správne zapojený do elektrickej siete. - Skontrolujte, či je na prístroji správne nasadený odnímateľný ochranný násadec (priehľadný diel). - Skontrolujte, či je správne umiestnená kazeta (tyč smeruje dozadu). - Skontrolujte, či je správne zaistený vrchnák a či sa dá stlačiť tlačidlo spustenia/zastavenia. - Na spustenie prístroja je potrebné stlačiť tlačidlo spustenia/zastavenia minimálne na približne 1 sekundu.
• Nedarí sa mi odistiť vrchnák.	<ul style="list-style-type: none"> - Nachvíľu spustíte prístroj, aby sa kazeta posunula, a odistíte vrchnák. - Zatláčte vrchnák dozadu, aby sa odistil, a zdvihnite ho.
• Zastavenie spusteného prístroja po zablokovaní:	<ul style="list-style-type: none"> - Prístroj je vybavený bezpečnostným prvkom pre prípad, že do komína spadne nejaký predmet, alebo v prípade príliš tvrdých potravín. Skontrolujte, či do kazety nespadlo žiadne cudzie teleso a prístroj znovu zapojte. Postup zopakujte ešte 2 krát. - Ak zablokovanie pretrváva, uvoľnite kryt, vyberte kazetu, vyčistite prístroj a príslušenstvo znovu zapojte. Skontrolujte, či kazeta nie je zablokovaná.
• Potraviny nevychádzajú z výstupného otvoru.	<ul style="list-style-type: none"> - Odistíte vrchnák a zdvihnite ho. Vyberte vložku a odnímateľný ochranný násadec (priehľadný diel), odstráňte všetky potraviny a vyčistite prístroj.

RADY NA DOSIAHNUTIE VÝBORNÝCH VÝSLEDKOV:

V záujme dosiahnutia čo najlepších výsledkov odporúčame nechať prísady v chladničke až do spracovania pomocou prístroja (nastrúhaný ementál, kocky varených prísad).

Ak sú potraviny príliš uvarené, nedosiahnete dobré výsledky a môže dôjsť k upchatiu. Potraviny nakrájajte, aby sa jednoduchšie vkladali do komína zásobníka.

ČISTENIE PRÍSTROJA

- Pred čistením jednotky motora **(A)** vždy odpojte prístroj od elektrickej siete.
- Jednotku motora neponárajte do vody ani nedávajte pod tečúcu vodu. Jednotku motora čistite pomocou navlhčenej handričky. Dôkladne ju osušte **(obr. 10)**.
- Odnímateľný násadec, posúvač a kazety **(E1, E2, E3, E4, E5*)** sa môžu umývať v umývačke riadu v hornom koši za použitia ekologického programu „ECO“ alebo programu na umývanie málo znečisteného riadu „MÁLO ŠPINAVÉ“ **(obr. 11)**.
- Vrchnák sa môže oplachovať pod vodou, ale nedávajte ho do umývačky riadu **(obr. 12)**.
- S kazetami narábajte opatrne, pretože ich čepele sú veľmi ostré.
- V prípade, že sa plastové časti zafarbia potravinami, ako je napríklad mrkva, vytrite ich handričkou namočenou do potravinárskeho oleja a potom ich vyčistíte štandardným spôsobom.

ODKLADANIE

- Všetky kazety **(E1, E2, E3, E4, E5*)** a čistiacu kefku **(F)** možno uložiť do prístroja.
- Uložte 5 kaziet na seba a vložte ich do nádoby na odkladanie. Kefka sa dá zasunúť do špeciálneho otvoru navrchu nádoby na odkladanie **(obr. 13)**. Celú zostavu možno magneticky upevniť pod prednú časť prístroja **(obr. 14)**.
- Odkladanie kábla: Vsuňte kábel do otvoru určeného na tieto účely **(obr. 15)**.

RECEPTY

Zeleninové paličky

Žltá kazeta **(E5)**: paličky/hranolčeky

Prísady pre 6 – 8 osôb

- 5 stredných mrkiev, ošúpaných • 1 stredná uhorka, ošúpaná • 1 stredná cuketa, ošúpaná • 2 papriky
- 2 uvarené repy • 1 avokádo, bez jadra

Omáčka:

- 200 ml majonézy • 200 ml plnotučnej smotany • 2 polievkové lyžice cibule nakrájanej najemno
- 1 struk cesnaku, rozdrvený • 1 polievková lyžica horčice • soľ, čierne korenie

Odstráňte zrnká a biele okraje papriky a pokrájajte ich na paličky pomocou žltej kazety **(E5)**.

Pokrájajte aj mrkvu, cuketu, uhorku a avokádo pomocou žltej kazety **(E5)**.

Kreatívne rozmiestnite všetku zeleninu na veľký tanier alebo do samostatných misiek.

Omáčka:

Zmiešajte všetky prísady a nechajte omáčku odstáť v chladničke. Omáčku dajte do misky až tesne pred podávaním.

Ruský šalát

Sivá kazeta (E4): kocky

Prísady pre 8 osôb

3 stredné mrkvy, ošúpané, uvarené • 3 zemiaky, ošúpané, uvarené • 3 stredné repy, uvarené, ošúpané • 3 stredné nakladané uhorky • ½ červenej cibule, ošúpaná • 150 g zeleného hrášku, vysušeného • 4 mladé cibuľky, nakrájané najemno • petržlenová vňať • 1 ½ polievkovej lyžice rastlinného oleja • soľ, čierne korenie

Pred prípravou šalátu nechajte varené prísady ochladiť na izbovú teplotu. Nakrájajte zemiaky, mrkvu, repu, nakladané uhorky a cibuľu na kocky pomocou sivej kazety (E4). Takto pripravenú zeleninu vložte do veľkej šalátovej misy. Pridajte do misy zelený hrášok a mladú cibuľku nakrájanú najemno. Opatrne premiešajte. Pridajte soľ a čierne korenie. Pridajte rastlinný olej a znova premiešajte. Pred podávaním ozdobte petržlenovou vňaťou.

Nápad: Pridajte kocky klobásy nakrájanej pomocou sivej kazety (E4).

Tip: Prísady nevarte príliš dlho, aby si po nakrájaní zachovali dobrý tvar.

Polievka Minestrone

Zelená kazeta (E1): plátky

Sivá kazeta (E4): kocky

Prísady pre 4 osoby

1 cibuľa, ošúpaná, rozkrojená na dve časti • 1 stredná mrkva, ošúpaná • 1 stredný zemiak, ošúpaný • 1 stredná cuketa, ošúpaná • 100 g zelenej kapusty, nakrájanej na kúsky • 2 struky cesnaku, rozdrveného • 1 l hovädzieho bujónu • 400 g paradajok nakrájaných na kocky z konzervy • 400 g bielych fazúl z konzervy, opláchnutých, vysušených • 15 g listov bazalky nakrájaných najemno • 1 polievková lyžica olivového oleja

Nakrájajte cibuľu, mrkvu, zemiak a cuketu na kocky pomocou sivej kazety (E4). Nakrájajte kapustu na plátky pomocou zelenej kazety (E1). Na veľkú panvicu pridajte olivový olej a pražte cibuľu a cesnak 3 minúty. Pridajte kocky mrkvy, zemiaka a cukety. Dobre premiešajte. Pridajte hovädzí bujón a paradajky. Privedte k varu. Nechajte dusiť 30 minút. Pridajte kapustu, fazuľu a bazalku. Okoreňte podľa chuti. Nechajte dusiť ešte 10 minút.

Ovocné carpaccio

Zelená kazeta (E1): plátky

Prísady pre 6 osôb

2 jablká, ošúpané, rozkrojené na dve časti • 1 mango, ošúpané, nakrájané na štvrtiny • 3 banány, ošúpané • 2 kivi, ošúpané • 200 g jahôd • ½ citróna • práškový cukor • 1 zväzok čerstvej mäty

Nakrájajte ovocie na plátky pomocou zelenej kazety (E1). Jemne pocukrujte a polejte malým množstvom citrónovej šťavy. Rozložte ovocie na taniere tak, aby ste vytvorili zaujímavú farebnú kompozíciu. Pomocou štetca naneste trochu šťavy, ktorá vznikla pri spracovaní ovocia, aby sa pokrm leskol. Rukou potrhajte listy mäty a rozložte ich na tanier.

Podávajte veľmi čerstvé. Môžete podávať s kopečkom zmrzliny podľa vlastného výberu.

Upozorenje: priručnik sa sigurnosnim uputama LS-123456 priložen je uz aparat. Radi vaše sigurnosti, molimo vas pročitajte priloženo sigurnosno uputstvo prije prve upotrebe vašeg novog aparata. Čuvajte ga na sigurnom mjestu.

OPIS

- | | |
|--|--|
| <p>A - Blok motora
 B - Odvojiva posuda za zaštitu (providna)
 B1 - Spremnik za ostatke
 C - Poklopac
 C1 - Tipka za uključivanje / isključivanje
 C2 - Prijenosno grlo
 D - Potiskivač</p> | <p>E - Nastavci
 E1 – Usitnjavanje (zeleni)
 E2 – Sitno ribanje (narandžasti)
 E3 – Krupno ribanje (crveni)
 E4 - Kockice (sivi)
 E5* - Štapići/pomfrit (žuti)
 F - Četkica za čišćenje
 G - Spremnik za odlaganje nastavaka / četkice</p> |
|--|--|

*Ovisno o modelu

PRIJE PRVE UPOTREBE

Očistite dodatke (nastavke, poklopac, potiskivač i odvojivu posudu za zaštitu) vodom s deterdžentom. Temeljito isperite i posušite.

PAŽNJA : Oštrice na nastavcima su izuzetno oštre, rukujte njima oprezno i uvijek ih uzimajte za plastični dio. (Sl. 1)

UPOTREBA

Postavite odvojivu posudu za zaštitu (providni dio) na aparat (Sl. 2). Ta zaštitna posuda štiti aparat od prljanja i omogućava lakše čišćenje.

PAŽNJA: aparat ne može raditi bez tog dijela.

Odaberite nastavak koji odgovara željenoj upotrebi. Aparat će automatski podesiti brzinu funkciji odabranog nastavka.

- Kod jednostavnog nastavka (**E1, E2, E3**), postavite nastavak na odvojivu posudu za zaštitu tako što ćete dršku nastavka postaviti prema stražnjoj strani aparata (**Sl. 3.a**).

- Kod nastavka opremljenog rešetkom (**E4, E5***), uklopite rešetku u njeno kućište tako što ćete dršku nastavka postaviti prema stražnjoj strani aparata (**Sl. 3.b**).

Na taj sklop postavite poklopac i blokirajte ga tako što ćete ga potisnuti unaprijed (**Sl. 4**).

PAŽNJA: Ukoliko je poklopac loše blokiran, aparat ne može raditi.

- Uključite aparat u struju i postavite posudu (**Sl. 5**).
- Pritisnite tipku za uključivanje/isključivanje (**Sl. 5**).
- Unesite namirnice putem otvora na poklopcu (**Sl. 5**) i potisnite hranu uz pomoć potiskivača (**Sl.6**).
- Da biste zamijenili tipku za uključivanje / isključivanje poklopac tako što ćete ga pritisnuti unatrag i izvući nastavak (**Sl. 7**), savjetuje se da se aparat čisti između svakog od priprema.
- Vaš aparat opremljen je tipkom za uključivanje / isključivanje. Ako želite da aparat prestane raditi, držite tipku pritisnutom.

PAŽNJA: Vaš aparat opremljen je udubljenjem za prikupljanje ostataka na prednjoj strani aparata; kad se to udubljenje napuni, treba ga isprazniti kako bi aparat bolje radio (Sl. 8).

- Pobrinite se da dobro očistite nastavak za kockice (**E4**) ili štapiće (**E5***) četkicom za čišćenje (**F**), koja će vam pomoći da potisnete hranu koja slučajno zaostane u rešetki (**Sl. 9**).

	Nastavak za usitnjavanje E1 (zeleni)	Nastavak za sitno ribanje E2 (narandžasti)	Nastavak za krupno ribanje E3 (crveni)	Nastavak za kockice E4 (sivi)	Nastavak za štapiće/pomfrit E5* (žuti)
Ananas	•				•
Artičoka	•			•	
Patlidžan	•				•
Avokado	•			•	•
Banana	•			•	•
Cvekla	• (samo kuhana)	•	•	• (samo kuhana)	• (samo kuhana)
Mrkva	• (samo kuhana)	• (samo sirova)	• (samo sirova)	•	•
Celer	•	•	•		
Kobasice	•			•	
Gljive	•				•
Kupus (bijeli/crveni)	•				
Krastavac	•	•	•	•	•
Kiselii krastavci	•			•	
Tikvica	•	•	•	•	•
Jagode	•			•	
Šir	•	•	•	•	•
Kivi	•				
Mango	•			•	•
Lubenica					•
Kokosov orah		•	•		
Crveni luk	•			•	
Breskve u sirupu	•			•	•
Kruške	•			•	•
Slatka paprika	•				•
Jabuke	•	•	•	•	•
Krompir	• (samo sirov)	•	•	•	• (samo sirov)
Paradajz	•				

Pitanja	Odgovori
• « Ne uspijevam zatvoriti poklopac »	Provjerite je li nastavak dobro postavljen u aparatu.
• « Aparat ne radi »	- Provjerite je li aparat dobro uključen u struju. - Provjerite je li odvojiva posuda za zaštitu (providni dio) prisutna u aparatu. - Provjerite je li nastavak dobro postavljen (drška prema unatrag). - Provjerite je li poklopac dobro blokiran i je li pritisnuta tipka za uključivanje / isključivanje. - Za aktiviranje aparata potrebno je pritisnuti tipku za uključivanje / isključivanje najmanje 1 sekundu.
• « Ne uspijevam osloboditi poklopac »	- Nakratko pustite aparat u funkciju kako biste zamijenili nastavak i oslobodili poklopac. - Pritisnite straga kako biste oslobodili i odignuli poklopac.
• Zaustavljanje aparata u radu nakon blokade:	- Aparat je opremljen sigurnosnom opcijom u slučaju suviše teških predmeta koji upadnu u prolaz za hranu. Uvjerite se da nikakva strana tijela nisu upala u kasetu pa ponovno pokrenite aparat. Ponovite radnju najviše 2 puta. - Ako je aparat i dalje blokiran, skinite poklopac i izvadite kasetu, očistite aparat i nastavke, a potom ponovno pokrenite. Provjerite da kasetna nije više blokirana.
• « Namirnice ne izlaze na izlaz za izbacivanje »	- Oslobodite poklopac i odignite ga. Izvucite nastavak i odvojivu posudu za zaštitu (providni dio), ispraznite ih od hrane i očistite aparat.

SAVJETI ZA DOBIVANJE DOBRIH REZULTATA:

Da biste dobili najbolje rezultate, savjetujemo vam da prethodno stavite sastojke u frižider (kod ribanja sira, kockica od kuhanih sastojaka ...)

Ako su namirnice previše kuhane, dobit ćete loše rezultate, a ponekad može doći i do začepjenja. Izrežite namirnice kako biste ih lakše ubacili kroz otvor spremnika.

ODRŽAVANJE APARATA

- Uvijek isključite aparat prije čišćenja bloka motora **(A)**.
- Nemojte uranjati blok motora u tečnost, nemojte ga stavljati pod vodu. Čistite blok motora uz pomoć vlažne krpe. Temeljito ga posušite **(Sl. 10)**.
- Odvojiva posuda, potiskivač i nastavci **(E1, E2, E3, E4, E5*)** mogu ići u mašinu za pranje posuđa, na visokuolicu, uz upotrebu programa « ECO » ili « BLAGO PRLJAVO » **(Sl. 11)**.
- Poklopac se može isprati ispod vode, ali ne ide u mašinu za pranje posuđa **(Sl. 12)**.
- Nastavcima rukujte oprezno, jer su im oštrice izuzetno oštre.
- U slučaju bojenja dijelova od plastike hranom poput mrkve, istrljajte ih krpom namočenom u kuhinjsko ulje, a zatim nastavite s uobičajenim čišćenjem.

ODLAGANJE

- Svi nastavci **(E1, E2, E3, E4, E5*)** i četkica za čišćenje **(F)** mogu se odložiti na aparat.
- Složite 5 nastavaka i postavite ih u lijevak za odlaganje, četkica se ubacuje u otvor predviđen za nju iznad lijevka za odlaganje **(Sl. 13)**. Sklop će se magnetski uklopiti ispod prednjeg dijela aparata **(Sl. 14)**.
- Odlaganje kabela: ubacite kabal u otvor predviđen za tu svrhu **(Sl. 15)**.

RECEPTI

Štapići od povrća

Žuta kasetta **(E5)** : štapići/pomfrit

Sastojci za 6-8 osoba

- 5 srednjih mrkvi, oguljenih • 1 srednji krastavac, oguljen • 1 srednja tikvica, oguljena • 2 slatke paprike
- 2 kuhane cvekles • 1 avokado, bez košpice

Sos:

- 2200ml majoneze • 200ml guste slatke pavlake • 2 supene kašike isjeckanog crvenog luka • 1 bijeli luk, gnječen • 1 supena kašika senfa • So, biber

Uklonite peteljke i bijeli dio slatkih paprika i narežite ih na štapiće uz pomoć žutog nastavka **(E5)**.

Narežite i mrkvu, tikvicu, krastavac i avokado uz pomoć žutog nastavka **(E5)**.

Svo povrće stavite na jedan veliki tanjur na kreativan način ili u pojedinačne posude.

Sos :

Izmiješajte sve sastojke i ostavite sos da odstoji u hladnjaku. Pred samo posluživanje, stavite sos u zdjelu.

Ruska salata

Sivi nastavak (E4) : kockice

Sastojci za 8 osoba

3 srednje mrkve, oguljene, kuhane • 3 krompira, oguljena, kuhana • 3 srednje cvekke, oguljene, kuhane
• 3 srednja krastavca • 1/2 crvenog luka, oguljenog • 150 g graška, iscijeđenog • 4 mlada luka, isjeckana
• Grančice peršuna • 1 ½ supena kašika biljnog ulja • So, biber

Pripravite da se kuhani sastojci rashlade na sobnu temperaturu prije nego što počnete praviti salatu. Izrežite krompir, mrkvu, cveklu, krastavce i luk uz pomoć sivog nastavka (E4). Stavite povrće u veliku zdjelu za salatu. Dodajte u tu zdjelu grašak i isjeckani zeleni luk. Lagano izmiješajte. Začinite solju i biberom. Naspite biljno ulje i ponovo izmiješajte. Pri posluživanju ukasite peršunom.

Prijedlog: Dodajte kockice kobasice narezane uz pomoć sivog nastavka (E4).

Savjet: Sastojke nemojte predugo kuhati kako bi se nakon rezanja njihov oblik dobro održao

Supa Minestrone

Zeleni nastavak (E1) : usitnjavanje

Sivi nastavak (E4) : kockice

Sastojci za 4 osobe

1 crveni luk, oguljen, presječen na polovine • 1 srednja mrkva, oguljena • 1 srednji krompir, oguljen • 1 srednja tikvica, oguljena • 100g zelenog kupusa, izrezanog na komade • 2 bijela luka, zgnječena • 1L bujona od govedine • 400g paradajza u komadima iz konzerve • 400g bijelog graha iz konzerve, ispranog, iscijeđenog
• 15g peršunovog lista, sitno isjeckanog • 1 supena kašika maslinovog ulja

Izrežite na kockice crveni luk, mrkvu, krompir i tikvicu uz pomoć sivog nastavka (E4). Sitno isjeckajte kupus uz pomoć zelenog nastavka (E1). U veliku tavu, naspite maslinovo ulje i pustite crveni luk da se preprži 3 minute. Dodajte kockice mrkve, krompira i tikvice. Dobro izmiješajte. Dodajte bujon od govedine i paradajz. Neka prokuha. Ostavite da se kuha na laganoj vatri 30 minuta. Dodajte kupus, grah i peršun. Začinite po ukusu. Ostavite da se kuha još 10 minuta.

Carpaccio od voća

Zeleni nastavak (E1) : usitnjavanje

Sastojci za 6 osoba

2 jabuke, oguljene, izrezane na polovine • 1 mango, oguljen, izrezan na četvrtine • 3 banane, oguljene
• 2 kivija, oguljena • 200g jagoda • ½ limuna • šećer u prahu • 1 svežanj svježe mente

Sitno isjeckajte voće uz pomoć zelenog nastavka (E1). Pospite lagano šećerom i dospite malo soka od limuna. Rasporedite voće u tanjure u kompoziciji boja. Uz pomoć četkice, premažite malo sokom koji je ispustilo voće, da biste dobili sjajan izgled. Izrežite lišće mente rukom i postavite ga na tanjur. Služite jako rashlađeno. Možete uz to poslužiti i zdjelu sa sladoledom po svom izboru.

Внимание: с този уред е предоставено ръководство с инструкции за безопасност LS-123456. За Ваша безопасност, прочетете внимателно книжката със Съвети за безопасност, преди да използвате Вашия нов уред за пръв път, пазете ги внимателно.

ОПИСАНИЕ

- | | |
|---|--|
| <p>A - Моторен блок</p> <p>B - Подвижен предпазен контейнер (прозрачна част)</p> <p>B1 - Отделение за остатъци</p> <p>C - Капак</p> <p>C1 - Бутон за включване/изключване</p> <p>C2 - Улей за спускане</p> <p>D - Бутало</p> | <p>E - Приставки</p> <p>E1 - Тънки резени (зелена)</p> <p>E2 - Fino настъргване (оранжева)</p> <p>E3 - Едро настъргване (червена)</p> <p>E4 - Нарязване на кубчета (сива)</p> <p>E5* - Пръчици/картофи за пържене (жълта)</p> <p>F - Четка за почистване</p> <p>G - Съд за съхранение на приставките и четката</p> |
|---|--|

*в зависимост от модела

ПРЕДИ ПЪРВАТА УПОТРЕБА

Почистете аксесоарите (приставки, капак и подвижен предпазен контейнер) със сапунена вода. Изплакнете и подсушете внимателно.

ВНИМАНИЕ: ножовите на приставките са изключително остри. Бъдете внимателни когато боравите с тях, като ги хващате винаги за пластмасовата част. (Фиг. 1)

УПОТРЕБА

Поставете подвижния предпазен контейнер (прозрачна част) върху уреда (Фиг. 2). Тази част предпазва продуктите от нечистотии и позволява по-лесно почистване.

ВНИМАНИЕ: Уредът не може да работи без тази част.

Изберете приставката, съответстваща на желаната употреба. Уредът ще избере автоматично скоростта в зависимост от избраната приставка.

- За обикновените приставки (**E1, E2, E3**), поставете приставката върху подвижния предпазен контейнер, като наместите дръжката на приставката върху задната част на уреда (Фиг. 3.a).

- За приставките с решетка (**E4, E5***), поставете решетката в нейното отделение, като наместите дръжката на приставката върху задната част на уреда (Фиг. 3.b).

Поставете капака върху сглобения уред и го фиксирайте, като натискате напред (Фиг. 4).

ВНИМАНИЕ: Ако капакът не е добре фиксиран, уредът не може да функционира.

- Включете уреда към захранването и поставете отдолу съд за събиране на продуктите. (Фиг. 5). Натиснете бутона за включване/изключване (Фиг. 5).
- Поставете хранителните продукти в отвора на капака и ги подайте с помощта на буталото (Фиг. 6).
- За да смените приставката, отстранете капака, като го натиснете назад, и извадете приставката (Фиг. 7); препоръчително е уредът да се почиства след всяка употреба.
- Вашият уред има бутон за включване/ изключване (**C1**). Оставете го включен, ако искате да работи по-продължително.

ВНИМАНИЕ: Вашият уред е снабден със съд за събиране на продуктите, разположен в предната част на уреда; когато съдът се напълни, трябва да бъде изпразнен, за да се улесни правилното функциониране на уреда. (Фиг. 8).

- Следете за доброто почистване на приставките за кубчета (**E4**) и пръчици (**E5***) с четката за почистванеавес (**F**), която ще ви помогне да отстраните остатъците от храна от решетката (Фиг. 9).

	Приставка за нарязване на тънки резени E1 (зелена)	Приставка за фино настъргване E2 (оранжева)	Приставка за едро настъргване E3 (червена)	Приставка за кубчета E4 (сива)	Приставка за пръчици/картофи за пържене E5* (жълта)
Ананас	•				•
Ангинар	•			•	
Патладжан	•				•
Авокадо	•			•	•
Банан	•			•	•
Червено цвекло	• (само варено)	•	•	• (само варено)	• (само варено)
Моркови	• (само сурови)	• (само сурови)	• (само сурови)	•	•
Целина	•	•	•		
Наденица	•			•	
Гъби	•				•
Зеле (бяло/червено)	•				
Краставици	•	•	•	•	•
Корнишони	•			•	
Тиквички	•	•	•	•	•
Ягоди	•			•	
Сирене „Грюер“	•	•	•	•	•
Киви	•				
Манго	•			•	•
Пъпеш					•
Кокосов орех		•	•		
Лук	•			•	
Праскови със сироп	•			•	•
Круши	•			•	•
Чушки	•				•
Ябълки	•	•	•	•	•
Картофи	• (само сурови)	•	•	•	• (само сурови)
Домати	•				

Въпроси	Отговори
• « Капакът не се затваря »	Уверете се, че приставката е правилно поставена в уреда.
• « Уредът не работи »	- Уверете се, че уредът е включен към захранването. - Уверете се, че подвижният предпазен контейнер (прозрачната част) е поставен в уреда. - Уверете се, че приставката е правилно поставена (с дръжката отзад). - Уверете се, че капакът е добре фиксиран и че бутонът за включване/изключване е натиснат. - За да започне да работи уредът, е необходимо бутонът за включване/изключване да се натисне за около една секунда.
• « Капакът не може да се освободи »	- Включете за кратко уреда, за да се премести приставката и освободете капака. - Бутнете назад капака и го вдигнете.
• Спиране на работещ уред поради блокиране :	- Уредът е оборудван с безопасител в случай на падане на предмети в улея или преминаване на прекалено твърди храни. Уверете се, че никакво чуждо тяло не е паднало в касетката и пуснете отново. Подновете операцията до 2 пъти. - Ако блокажът продължава, развийте капака и извадете касетката, почистете уреда и аксесоарите и включете отново. Проверете дали касетката не е блокирана.
• „ Хранителните продукти не излизат от изходящия отвор“»	Освободете капака и го вдигнете. Извадете касетката и подвижния предпазен контейнер (прозрачната част), изпразнете всички хранителни продукти и почистете уреда.

СЪВЕТИ ЗА ПОЛУЧАВАНЕ НА НАЙ-ДОБРИ РЕЗУЛТАТИ :

С цел получаване на най-добри резултати, ние ви съветваме отначало да оставите продуктите в хладилника (сирене „Грюер“ за настъргване, варени продукти за нарязване на кубчета...) Ако продуктите са преварени, ще получите лоши резултати, като може да се стигне до задръстване на уреда. Нарезжете продуктите, за да могат те по-лесно да преминат през отвора за подаване.

ПОЧИСТВАНЕ НА УРЕДА

- Винаги изключвайте уреда от захранването преди почистване на моторния блок. **(А)**.
- Не потапяйте моторния блок във вода и не го поставяйте под течаща вода, Почиствайте моторния блок с помощта на влажна кърпа. Подсушавайте го внимателно **(Фиг. 10)**.
- Подвижният контейнер, буталото и приставките **(Е1, Е2, Е3, Е4, Е5*)** могат да се мият в съдомиялна машина (на горния рафт и при използване на програма „ЕКО“ или „СЛАБО ЗАМЪРСЕНО“ **(Фиг. 11)**).
- Капакът може да се мие под течаща вода, но не и в съдомиялна машина **(Фиг. 12)**.
- С приставките трябва да се борави внимателно, тъй като ножовете са изключително остри.
- В случай, че пластмасовите части се оцветят от продукти като морковите, изтъркайте ги с кърпа, напоена с хранителна мазнина, след което ги почистете по обичайния начин.

СЪХРАНЕНИЕ

- Всички приставки **(Е1, Е2, Е3, Е4, Е5*)** и четката за почистване **(F)** могат да се съхраняват върху уреда.
- Натрупайте петте приставки в отделението за съхранение и поставете четката в предвидената за целта кухня в горната част на отделението за съхранение. **(Фиг. 13)**. Всичко това се прикрепя с магнит под предната част на уреда **(Фиг. 14)**.
- Съхранение на кабела: поставете кабела в отредената за целта кухня **(Фиг. 15)**.

РЕЦЕПТИ

Зеленчукови пръчици

Жълта приставка **(Е5)** : пръчици/ картофи за пържене

Продукти за 6-8 порции

5 средни моркови, обелени • 1 средна краставица, обелена • 1 средна тиквичка, обелена • 2 чушки
• 2 бр. цвекло, варено • 1 авокадо, без костилката

За соса :

200мл майонеза • 200мл гъста заквасена сметана • 2 супени лъжици накълцан лук • 1 скилидка чесън,
смачкана • 1 супена лъжица горчица • сол, пипер

Отстранете семето и бялата месеста част от чушките и ги нарежете на пръчици с жълтата приставка **(Е5)**. Нарезжете също морковите, тиквичката, краставицата и авокадото с жълтата приставка **(Е5)**. Подредете всички зеленчуци по интересен начин в голяма чиния или в индивидуални съдове.

Приготвяне на соса :

Смесете всички съставки и оставете да престои в хладилника. Поставете соса в купа непосредствено преди сервиране.

Руска салата

Сива приставка (E4) : рязане на кубчета

Продукти за 8 порции

3 средни моркова, белени и варени • 3 картофа, белени и варени • 3 бр. средно голямо червено цвекло, белено и варено • 3 средни корнишона • 1/2 глава червен лук, обелен • 150 г грах, изцеден • 4 стръка зелен лук, ситно нарязан • магданоз • 1 ½ с.л. растително олио • сол, пипер

Преди да преминете към приготвянето на салатата се уверете, че всички варени зеленчуци са изстинали до стайна температура. Нарезете картофите, морковите, цвеклото, корнишоните и лука на кубчета с помощта на сивата приставка (E4). Поставете получените кубчета в голяма купа. Добавете граха и ситно нарязания зелен лук. Разбъркайте внимателно. Подправете със сол и пипер. Добавете растителното олио и разбъркайте отново. Украсете с магданоза преди да сервираете.

Предложение : добавете кубчета наденица, нарязани със сивата приставка (E4).

Съвет : не варете прекалено дълго зеленчуците, за да останат в добър вид след нарязването.

Супа минестроне

Зелена приставка (E1) : тънки резени

Сива приставка (E4) : кубчета

Продукти за 4 порции

1 гл. лук, белен, срязан на две половини • 1 среден морков, белен • 1 среден картоф, белен • 1 средна тиквичка, белена • 100г зеле, нарязано на малки парченца • 2 скилидки чесън, смачкани • 1л телешки бульон • 400 г домати на кубчета (от консерва) • 400 бял боб (от консерва), измит и оцеден • 15 г босилек, ситно нарязан. • 1 с.л. зехтин

Нарезете на кубчета лука, моркова, картофа и тиквичката със сивата приставка (E4). Нарезете тънко зелето със зелената приставка (E1). Изсипете зехтина в голям тиган и запържете лука и чесъна за 3 минути. Добавете кубчетата моркови, картофи и тиквичка. Разбъркайте добре. Добавете бульона и доматиите. Изчакайте да заври и оставете на слаб огън за 30 минути. Добавете зелето, боба и босилека и подправете по ваш вкус. Оставете да поври още 10 минути

Карпачо от плодове

Зелена приставка (E1) : тънки резени

Продукти за 6 порции

2 ябълки, белени и срязани на две • 1 манго, белено и срязано на 4 • 3 банана, белени, • 2 плода киви, белени • 200г ягоди • ½ лимон • пудра захар • 1 връзка прясна мента

Нарезете плодовете на тънки резени със зелената приставка (E1). Поръсете леко с пудра захар и напръскайте с малко лимонов сок. Подредете плодовете в чинии, така че да се получи цветна композиция. С помощта на четка, намажете със сока, който се е отделил от плодовете, така че да придадете блясък. Накъсайте с ръце листата мента и украсете. Сервирайте охладена. Можете да гарнирате с топка сладолед по ваш избор.

Oprez: s uređajem se dobije priručnik sa sigurnosnim uputama LS-123456. Radi vaše sigurnosti, prije prve upotrebe uređaja, pažljivo pročitajte priloženi priručnik sa sigurnosnim uputama te ga sačuvajte.

OPIS

- | | |
|---|---|
| <p>A - Blok motora</p> <p>B - Uklonjiva zaštitna plitica (prozirna)</p> <p style="padding-left: 20px;">B1 - Sakupljač ostataka</p> <p>C - Poklopac</p> <p style="padding-left: 20px;">C1 – Tipka za pokretanje/zaustavljanje</p> <p style="padding-left: 20px;">C2 – Otvor za umetanje</p> <p>D - Potiskivač</p> | <p>E - Nastavci</p> <p style="padding-left: 20px;">E1 – Tanko rezanje (zelena)</p> <p style="padding-left: 20px;">E2 - Sitno ribanje (narančasta)</p> <p style="padding-left: 20px;">E3 - Krupno ribanje (crvena)</p> <p style="padding-left: 20px;">E4 - Kockice (siva)</p> <p style="padding-left: 20px;">E5* - Prutići/krumpirići (žuta)</p> <p>F - Četka za čišćenje</p> <p>G - Spremnik za odlaganje nastavaka/četke</p> |
|---|---|

*Ovisno o modelu

PRIJE PRVE UPORABE

Očistite nastavke (nastavak za ribanje i rezanje, poklopac, potiskivač i zaštitnu pliticu) vodom s deterdžentom. Temeljito isperite i posušite.

PAŽNJA : Oštrice na nastavcima su jako naoštrene, rukujte njima s oprezom i uvijek ih držite za plastični dio. (Sl. 1)

UPORABA

Postavite uklonjivu zaštitnu pliticu (prozirni dio) na proizvod (Sl. 2). Ta zaštitna posuda štiti uređaj od prljanja i omogućuje lakše čišćenje.

PAŽNJA: uređaj ne može raditi bez toga dijela.

Odaberite nastavak koji odgovara vašim potrebama. Uređaj će automatski podesiti brzinu funkciji odabranog nastavka.

- Kod jednostavnog nastavka (**E1, E2, E3**), postavite ga na uklonjivu zaštitnu pliticu tako što ćete dršku nastavka postaviti prema stražnjoj strani uređaja (Sl. 3.a).
- Kod nastavka opremljenog rešetkom (**E4, E5***), uklopite rešetku u njeno kućište tako što ćete dršku nastavka postaviti prema stražnjoj strani uređaja (Sl. 3.b).

Na taj sklop postavite poklopac i zaključajte ga tako što ćete ga potisnuti prema naprijed (Sl. 4).

PAŽNJA: Ukoliko poklopac nije dobro zaključan, uređaj ne može raditi.

- Uključite uređaj u struju i postavite posudu (Sl. 5).
- Pritisnite tipku za pokretanje/zaustavljanje (Fig. 5).
- Unesite namirnice putem otvora na poklopcu (Sl. 5) i potisnite hranu uz pomoć potiskivača (Sl.6).
- Da biste zamijenili nastavak otključajte poklopac tako što ćete ga pritisnuti prema unatrag i izvucite ga (Sl. 7), savjetuje se da se uređaj očisti između svake pripreme.
- Vaš uređaj opremljen je tipkom za pokretanje/zaustavljanje. Ako želite da uređaj neprestano radi, držite ju pritisnutom.

PAŽNJA: Vaš uređaj opremljen je udubljenjem za prikupljanje ostataka na prednjoj strani; kad se to udubljenje napuni, treba ga isprazniti kako bi uređaj bolje radio (Sl. 8).

- Pobrinite se da dobro očistite nastavak za kockice (**E4**) ili prutiće (**E5***) četkom za čišćenje (**F**), koja će vam pomoći da protisnete hranu koja slučajno ostane u rešetki (Sl. 9).

	Nastavak za tanko rezanje E1 (zelena)	Nastavak za sitno ribanje E2 (narandžasta)	Nastavak krupno ribanje E3 (crvena)	Nastavak za kockice E4 (siva)	Nastavak za prutiće/krumpiriće E5* (žuta)
Ananas	•				•
Artičoka	•			•	
Patlidžan	•				•
Avokado	•			•	•
Banana	•			•	•
Cikla	• (samo kuhana)	•	•	• (samo kuhana)	• (samo kuhana)
Mrkva	• (samo kuhana)	• (samo sirova)	• (samo sirova)	•	•
Celer	•	•	•		
Kobasice	•			•	
Gljive	•				•
Kupus (bijeli/crveni)	•				
Krastavac	•	•	•	•	•
Patliđan	•			•	
Tikvica	•	•	•	•	•
Jagode	•			•	
Grojer	•	•	•	•	•
Kivi	•				
Mango	•			•	•
Lubenica					•
Kokosov orah		•	•		
Crveni luk	•			•	
Breskve kompot	•			•	•
Kruške	•			•	•
Zelena paprika	•				•
Jabuke	•	•	•	•	•
Krumpir	• (samo sirova)	•	•	•	• (samo sirova)
Rajčica	•				

Pitanja	Odgovori
• « Ne mogu zatvoriti poklopac ».	Provjerite je li nastavak ispravno postavljen na uređaj.
• « Uređaj ne radi ».	- Provjerite je li nastavak dobro uključen u struju. - Provjerite je li uklonjiva zaštitna plitica (prozirni dio) prisutna u uređaju. - Provjerite je li nastavak dobro postavljen (držka prema unatrag). - Provjerite je li poklopac dobro zaključan i je li pritisnuta tipka za pokretanje/zaustavljanje. - Za pokretanje uređaja potrebno je pritisnuti tipku pokretanje/zaustavljanje najmanje 1 sekundu.
• « Ne uspijevam otključati poklopac »	- Nakratko pustite uređaj u rad kako biste izmjestili kazetu i deblokirajte poklopac.
• Uređaj staje u radu radi blokade	- Uređaj je opremljen sigurnosnim sustavom u slučaju upada predmeta u otvor za umetanje uređaja ili prolazak pretvrđih namirnica. Provjerite je li strano tijelo upalo u nastavak i ponovno uključite uređaj. Ponovite postupak 2 puta. - Ako je uređaj i dalje zaključan, odvojite poklopac i izvadite nastavak, očistite uređaj i nastavke te ga ponovno uključite. Provjerite da nastavak za rezanje nije blokiran.
• « Namirnice ne izlaze na izlaz za izbacivanje ».	- Otključajte poklopac i odignite ga. Izvucite nastavak i uklonjivu zaštitnu pliticu (prozirni dio), ispraznite ih od hrane i očistite uređaj.

SAVJETI ZA POSTIZANJE NAJBOLJIH REZULTATA

Da biste postigli najbolje rezultate, savjetujemo vam da prethodno stavite sastojke u hladnjak (kod ribanja sira, kockica od kuhanih sastojaka ...)

Ako su namirnice previše kuhane, dobit ćete loše rezultate, a ponekad može doći i do začepjenja. Izrežite namirnice kako biste ih lakše unijeli kroz otvor spremnika.

ČIŠĆENJE UREĐAJA

- Uvijek isključite uređaj prije čišćenja bloka motora **(A)**.
- Nemojte uranjati blok motora u tekućinu, nemojte ga stavljati pod vodu. Čistite blok motora uz pomoć vlažne krpe. Temeljito ga posušite **(Sl. 10)**.
- Uklonjiva plitica, potiskivač i nastavci **(E1, E2, E3, E4, E5*)** mogu ići u perilicu za posuđe, na visoku policu, uz uporabu programa « ECO » ili « BLAGO PRLJAVO » **(Sl. 11)**.
- Poklopac se može isprati ispod vode, ali ne ide u perilicu za posuđe **(Sl. 12)**.
- Nastavcima rukujte oprezno, jer su im oštrice jako naoštrene.
- U slučaju obojenja dijelova od plastike hranom poput mrkve, istrljajte ih krpom namočenom u kuhinjsko ulje, a potom nastavite s uobičajenim čišćenjem.

ODLAGANJE

- Sve nastavke **(E1, E2, E3, E4, E5*)** i četka za čišćenje **(F)** mogu se pospremiti na uređaj.
- Posložite 5 nastavaka i postavite ih u spremnik za nastavke, četka se ubacuje u otvor predviđen za nju iznad spremnika **(Sl. 13)**. Sklop će se magnetski priljubiti ispod prednjeg dijela uređaja **(Sl. 14)**.
- Pospremanje priključnog voda: potisnite priključni vod u otvor predviđen u tu svrhu **(Sl. 15)**.

RECEPTI

Prutići od povrća

Žuti nastavak **(E5)** : prutići/krumpirići

Sastojci za 6-8 osoba

- 5 srednjih mrkvi, oguljenih • 1 srednji krastavac, oguljen • 1 srednja tikvica, oguljena • 2 slatke paprike
- 2 kuhane cvekles • 1 avokado, bez koštice

Umak :

- 200ml majoneze • 200ml slatkog vrhnja • 2 jušne žlice isjeckanoga crvenog luka • 1 češnjak, protisnut
- 1 jušna žlica senfa • Sol, papar

Uklonite peteljke i bijeli dio slatkih paprika i narežite ih na prutiće uz pomoć žutog nastavka **(E5)**.

Narežite i mrkvu, tikvicu, krastavac i avokado uz pomoć žutog nastavka **(E5)**.

Sve povrće stavite na jedan veliki tanjur na kreativan način ili u pojedinačne posude.

Umak :

Izmiješajte sve sastojke i ostavite umak da odstoji u hladnjaku. Prije posluživanja, umak stavite u posudu.

Ruska salata

Sivi nastavak (E4) : kockice

Sastojci za 8 osoba

3 srednje mrkve, oguljene, kuhane • 3 krumpira, oguljena, kuhana • 3 srednje cikle, oguljene, kuhane • 3 srednja krastavca • 1/2 crvenog luka, oguljenog • 150 g graška, iscijedenog • 4 mlada luka, isjeckana • Grančice peršina • 1 ½ jušna žlica biljnoga ulja • Sol, papar

Pripazite da se kuhani sastojci rashlade na sobnu temperaturu prije nego što počnete praviti salatu. Izrežite krumpir, mrkvu, ciklu, krastavce i lik uz pomoć sivog nastavka (E4). Stavite povrće u veliku posudu za salatu. Dodajte u tu posudu grašak i isjeckani mladi luk. Lagano izmiješajte. Začinite solju i paprom. Naspite biljno ulje i ponovno izmiješajte. Ukрасite peršinom pri posluživanju.

Prijedlog: Dodajte kockice kobasice narezane uz pomoć sivog nastavka (E4).

Savjet: Sastojke nemojte predugo kuhati kako bi se nakon rezanja njihov oblik dobro održao

Juha Minestrone

Zeleni nastavak (E1) : tanko rezanje

Sivi nastavak (E4) : kockice

Sastojci za 4 osobe

1 crveni luk, oguljen, prerezan na pola • 1 srednja mrkva, oguljena • 1 srednji krumpir, oguljen • 1 srednja tikvica, oguljena • 100g zelenoga kupusa, izrezanog na komade • 2 češnjaka, protisnuta • 1L temeljca od govedine • 400g rajčice u komadima iz konzerve • 400g bijeloga graha iz konzerve, ispranoga, iscijedenoga • 15g peršinova lista, sitno isjeckanoga • 1 jušna žlica maslinova ulja

Izrežite na kockice crveni luk, mrkvu, krumpir i tikvicu uz pomoć sivog nastavka (E4). Tanko narežite kupus uz pomoć zelenog nastavka (E1). U veliku tavu, ulijte maslinovo ulje i pustite crveni luk da se preprži tijekom 3 minute. Dodajte kockice mrkve, krumpira i tikvice. Dobro izmiješajte. Dodajte temeljac od govedine i rajčicu. Neka prokuha. Ostavite da se kuha na laganoj vatri tijekom 30 minuta. Dodajte kupus, grah i peršin. Začinite po okusu. Ostavite da se kuha još 10 minuta.

Carpaccio od voća

Zeleni nastavak (E1) : tanko rezanje

Sastojci za 6 osoba

2 jabuke, oguljene, prerezane na pola • 1 mango, oguljen, izrezan na četvrtine • 3 banane, oguljene • 2 kivija, oguljena • 200g jagoda • ½ limuna • šećer u prahu • 1 svežanj svježe mente

Sitno isjeckajte voće uz pomoć zelenog nastavka (E1). Pospite lagano šećerom i ulijte malo soka od limuna. Rasporedite voće u tanjure u kompoziciji boja. Uz pomoć četkice, premažite malo sokom koji je voće ispustilo kako biste dobili sjajan izgled. Izrežite lišće mente rukom i postavite ga na tanjur. Poslužite jako hladno. Možete uz to poslužiti i kuglice sladoleda po svom izboru.

Atenție: o broșură cu instrucțiuni de siguranță LS-123456 este furnizată împreună cu acest aparat. Pentru siguranța dumneavoastră, citiți cu atenție manualul alăturat privind instrucțiunile de siguranță, înainte de a utiliza noul aparat pentru prima dată; păstrați-l cu atenție.

DESCRIERE

- | | |
|--|---|
| <p>A - Bloc motor</p> <p>B - Tavă de protecție detașabilă (piesă transparentă)</p> <p>B1 - Colectorul de resturi</p> <p>C - Capac</p> <p>C1 - Buton Pornit / Oprit</p> <p>C2 - Tub de alimentare</p> <p>D - Dispozitiv de presare</p> | <p>E - Accesorii</p> <p>E1 - Feliere (verde)</p> <p>E2 - Răzuire fină (portocaliu)</p> <p>E3 - Răzuire grosieră (roșu)</p> <p>E4 - Cuburi (gri)</p> <p>E5* - Bastonașe /cartofi prăjiți (galben)</p> <p>F - Perie de curățare</p> <p>G - Recipient pentru depozitarea accesoriilor/periei</p> |
|--|---|

*În funcție de model

ÎNAINTEA PRIMEI UTILIZĂRI

Curățați accesoriile (accesoriile pentru tăiat, capac, dispozitiv de presare și tava de protecție) cu apă și detergent. Clătiți și apoi uscați cu grijă.

ATENȚIE: Lamele accesoriilor pentru tăiat sunt foarte ascuțite, manipulați-le cu atenție și apucați-le întotdeauna de partea de plastic. (Fig. 1)

UTILIZARE

Fixați tava de protecție detașabilă (piesa transparentă) pe partea superioară a aparatului (**Fig. 2**). Acesta protejează produsul de murdărie și permite o curățare mai ușoară.

ATENȚIE: Produsul nu poate funcționa fără această piesă.

Selectați accesoriul dorit pentru utilizare. Aparatul va adapta automat viteza în funcție de accesoriul utilizat.

- În cazul utilizării unui accesoriu simplu (**E1, E2, E3**), amplasați accesoriul pe tava de protecție, amplasând tija accesoriului spre partea din spate a aparatului (**Fig. 3.a**).

- În cazul utilizării unui accesoriu cu sită (**E4, E5***), fixați sita în locașul său, amplasând tija accesoriului spre partea din spate a aparatului (**Fig. 3.b**).

Puneți capacul și blocați-l împingându-l înainte (**Fig. 4**).

ATENȚIE: În cazul în care capacul nu este blocat în poziție, produsul nu poate funcționa.

- Conectați aparatul și puneți un recipient (**Fig. 5**).
- Apăsați pe butonul pornit/oprit (**Fig. 5**).
- Introduceți alimentele în tubul capacului (**Fig. 5**) și împingeți-le cu ajutorul dispozitivului de presare (**Fig.6**).
- Pentru a schimba accesoriul, deblocați capacul, împingându-l spre partea din spate și scoateți accesoriul (**Fig. 7**). Se recomandă curățarea aparatului între utilizări.
- Produsul dumneavoastră dispune de un buton pornit/oprit (**C1**). Pentru funcționare continuă, mențineți-l apăsat.

ATENȚIE: Produsul dumneavoastră este prevăzut cu un recipient de preluare a resturilor situat în spatele aparatului, atunci când acest recipient este plin, acesta trebuie golit pentru a facilita buna funcționare a aparatului (Fig. 8).

- Curățați cu atenție accesoriul pentru cuburi (**E4**) sau bastonașe (**E5***) cu ajutorul periei de curățare (**F**), care vă va ajuta să scoateți alimentele rămase în sită (**Fig. 9**).

	Accesoriu feliere E1 (verde)	Accesoriu răzuire fină E2 (portocaliu)	Accesoriu răzuire grosieră E3 (roșu)	Accesoriu cuburi E4 (gri)	Accesoriu bastonașe / cartofi prăjiți E5* (galben)
Ananas	•				•
Anghinare	•			•	
Vinete	•				•
Avocado	•			•	•
Banane	•			•	•
Sfeclă roșie	• (numai gătită)	•	•	• (numai gătită)	• (numai gătită)
Morcovi	• (numai cruzi)	• (numai cruzi)	• (numai cruzi)	•	•
Țelină	•	•	•		
Cârnați	•			•	
Ciuperci	•				•
Varză (albă/roșie)	•				
Castraveți	•	•	•	•	•
Cornișoni	•			•	
Dovlecei	•	•	•	•	•
Căpșuni	•			•	
Brânză Gruyère	•	•	•	•	•
Kiwi	•				
Mango	•			•	•
Pepene galben					•
Nucă de cocos		•	•		
Ceapă	•			•	
Piersici din compot	•			•	•
Pere	•			•	•
Ardei	•				•
Mere	•	•	•	•	•
Cartofi	• (numai cruzi)	•	•	•	• (numai cruzi)
Roșii	•				

Întrebări	Răspunsuri
• „Nu reușesc să închid capacul”.	Asigurați-vă că accesoriul este bine fixat în poziție.
• „Aparatul nu funcționează”.	<ul style="list-style-type: none"> - Verificați ca produsul să fie conectat corect. - Verificați ca tava de protecție (piesa transparentă) să fie montată. - Verificați ca accesoriul să fie amplasat corect (cu tija spre partea din spate a aparatului). - Verificați dacă capacul este blocat și asigurați-vă că butonul Pornit/Oprit este apăsat. - Pentru pornirea aparatului este necesar să apăsați butonul Pornit/Oprit timp de minim 1 secundă.
• „Nu pot scoate capacul”	<ul style="list-style-type: none"> - Porniți puțin aparatul pentru ca accesoriul să se deplaseze și deblocați apoi capacul. - Apăsați spre înapoi pentru deblocarea capacului și ridicați-l.
• Oprirea din funcționare a aparatului ca urmare a unui blocaj:	<ul style="list-style-type: none"> - Aparatul este dotat cu un sistem de siguranță în cazul căderii unui obiect în tubul de alimentare sau al trecerii unor alimente prea dure. Verificați ca niciun corp străin să nu fi căzut pe accesoriu și reporniți. Reluați operațiunea de până la 2 ori. - Dacă blocajul persistă, deblocați capacul și scoateți accesoriul, curățați aparatul și accesoriile, apoi reporniți. Verificați ca accesoriul să nu fie blocat.
• „Alimentele nu mai ies prin orificiul de ieșire”.	<ul style="list-style-type: none"> - Deblocați capacul și scoateți-l. Scoateți accesoriul și tava de protecție (piesa transparentă), scoateți toate alimentele și curățați aparatul.

INDICAȚII PENTRU OBTINEREA CELOR MAI BUNE REZULTATE:

Pentru a obține cele mai bune rezultate, vă recomandăm să păstrați în prealabil ingredientele la frigider (brânză gruyère răzuită, cuburi de alimente gătite...)

Dacă alimentele sunt prea gătite, nu veți obține rezultatul dorit și astfel se poate crea un blocaj. Tăiați alimentele pentru a le introduce mai ușor în tubul de alimentare.

CURĂȚAREA APARATULUI

- Întotdeauna scoateți din priză aparatul înainte de a curăța blocul motor **(A)**.
- Nu scufundați în apă blocul motor și nu îl treceți pe sub un jet de apă. Curățați blocul motor cu ajutorul unei lavete umede și uscați-l cu grijă **(Fig. 10)**.
- Recipientul fix, dispozitivul de presare și accesoriile **(E1, E2, E3, E4, E5*)** pot fi spălate în mașina de spălat vase în coșul superior, utilizând programul „ECO” sau „PUȚIN MURDARE” **(Fig. 11)**.
- Capacul poate fi clătit sub jet de apă, dar nu poate fi spălat în mașina de spălat vase **(Fig. 12)**.
- Manevrați accesoriile cu grijă, întrucât lamele sunt foarte ascuțite.
- În cazul în care elementele de plastic se pătează din cauza unor alimente cum ar fi morcovii, frecați-le cu o lavetă îmbibată în ulei alimentar, apoi curățați-le ca de obicei.

DEPOZITARE

- Toate accesoriile **(E1, E2, E3, E4, E5*)** și peria de curățare **(F)** pot fi depozitate în aparat.
- Aranjați cele 5 accesorii unul peste altul și amplasați-le în recipientul de depozitare, iar peria se pune în orificiul prevăzut în acest sens deasupra recipientului de depozitare **(Fig. 13)**. Ansamblul se va monta sub partea frontală a aparatului **(Fig. 14)**.
- Depozitarea cablului: introduceți cablul în orificiul corespunzător **(Fig. 15)**.

REȚETE

Bastonașe de legume

Accesoriu galben **(E5)** : bastonașe/cartofi prăjiți

Ingrediente pentru 6-8 persoane

5 morcovi medii, decojiți • 1 castravete mediu, decojit • 1 dovlecel mediu, decojit • 2 ardei • 2 bucăți de sfeclă roșie gătită • 1 avocado, fără sămbure

Sos:

200ml maioneză • 200ml de smântână groasă • 2 linguri de ceapă tocată • 1 cățel de usturoi, zdrobit • 1 lingură de muștar • Sare, piper

Curățați ardeii de semințe și fire albe și tăiați-i în bastonașe cu ajutorul accesoriului galben **(E5)**.

Tăiați și morcovii, dovlecelul, castravetele și fructul de avocado cu ajutorul accesoriului galben **(E5)**.

Puneți toate legumele pe un platou încăpător sau în recipiente individuale.

Sos:

Amestecați toate ingredientele și lăsați sosul la frigider. Scoateți sosul și puneți-l într-un bol înainte de servire.

Salată rusească

Accesoriu gri **(E4)**: cuburi

Ingrediente pentru 8 persoane

3 morcovi medii, decojiți, gătiți • 3 cartofi decojiți, gătiți • 3 sfeclă roșii gătite, decojite • 3 cornișoni medii • 1/2 ceapă roșie, decojită • 150 g mazăre, scursă • 4 fire de ceapă verde, tocată • Fire de pătrunjel • 1 ½ lingură de ulei vegetal • Sare, piper

Verificați ca ingredientele gătite să fie răcite la temperatura mediului ambiant când începeți să pregătiți salata. Tăiați cartofii, morcovii, sfecla roșie, cornișonii și ceapa în cuburi cu ajutorul accesoriului gri **(E4)**. Puneți legumele într-un bol mare pentru salată. Adăugați în bol mazărea și ceapa verde tocată. Amestecați ușor. Adăugați sare și piper. Puneți puțin ulei vegetal și amestecați din nou. Decorați cu pătrunjel la momentul servirii.

Sugestie: Adăugați bucățele de cârnăcior tăiat cu ajutorul accesoriului gri **(E4)**.

Sfat: Nu gătiți alimentele prea mult pentru a păstra aspectul frumos după tăiere.

Supă Minestrone

Accesoriu verde **(E1)**: feliere

Accesoriu gri **(E4)**: cuburi

Ingrediente pentru 4 persoane

1 ceapă, curățată, tăiată în două • 1 morcov mediu, decojit • 1 cartof mediu, decojit • 1 dovlecel mediu, decojit • 100g de varză verde, tăiată în bucăți • 2 căței de usturoi, zdrobiți • 1l de supă de vită • 400g de roșii în cutie • 400g de fasole albă în conservă, clătită, scursă • 15g frunze de busuioc tocate. • 1 lingură de ulei de măsline

Tăiați în cuburi ceapa, morcovul, cartoful și dovlecelul cu ajutorul accesoriului gri **(E4)**. Feliati varza cu ajutorul accesoriului verde **(E1)**. Într-o tigaie mare, puneți puțin ulei de măsline și căliți ceapa și usturoiul timp de 3 minute. Adăugați cuburile de morcovi, cartofi și dovlecel. Amestecați bine. Adăugați supa de vită și roșiile. Dați în clocot, apoi lăsați să fiarbă la foc mic timp de 30 de minute. Adăugați varza, fasolea și busuiocul. Asezonați după gust. Lăsați la fiert încă 10 minute.

Carpaccio de fructe

Accesoriu verde **(E1)**: feliere

Ingrediente pentru 6 persoane

2 mere, decojite, tăiate în două • 1 mango, decojit, tăiat în patru • 3 banane, decojite • 2 kiwi, decojite • 200g căpșuni • ½ lămâie • zahăr pudră • 1 buchețel de mentă proaspătă

Feliati fructele cu ajutorul accesoriului verde **(E1)**. Presărați puțin zahăr pudră și stropiți cu puțin suc de lămâie. Puneți fructele pe farfurii, încercând să faceți un amestec colorat. Cu ajutorul unei pensule, stropiți fructele cu puțin suc până când acestea capătă un aspect strălucitor. Rupeți frunzele de mentă și așezați-le pe farfurie.

Serviți foarte rece. Dacă doriți, puteți pune alături un cub de gheață.

Upozorenje: bezbednosna uputstva LS-123456 dolaze uz uređaj. Radi vaše bezbednosti, molimo vas da pročitate priloženo bezbednosno uputstvo pre upotrebe vašeg novog aparata po prvi put. Čuvajte ga na sigurnom mestu.

OPIS

- | | |
|---|--|
| A - Blok motora | E - Kasete |
| B - Demontažna zaštitna tacna (providna) | E1 - Sitno seckanje (zelena) |
| B1 - Odeljak za ostatke namirnica | E2 - Sitno rendanje (narandžasta) |
| C - Poklopac | E3 - Krupno rendanje (crvena) |
| C1 - Dugme start/stop | E4 - Kockice (siva) |
| C2 - Otvor za namirnice | E5* - Štapići/krompirići (žuta) |
| D - Potiskivač | F - Četka za čišćenje |
| | G - Rešetka za odlaganje kasete/četkica |

*U zavisnosti od modela

PRE PRVE UPOTREBE

Očistite dodatke (kasete, poklopac, potiskivač i demontažnu zaštitnu tacnu) vodom i deterdžentom. Dobro isperite i osušite.

PAŽNJA: Sečiva na kasetama su veoma oštra, rukujte njima oprezno i uvek ih uzimajte za plastični deo. (Sl. 1)

UPOTREBA

Postavite demontažnu zaštitnu, providnu tacnu na aparat (Sl. 2). Ona štiti aparat od prljanja i olakšava čišćenje.

PAŽNJA: proizvod ne može da radi bez tog dela.

Odaberite kasetu u skladu sa potrebama. Aparat će automatski da podesi brzinu funkciji odabrane kasete.

- Kod jednostavne kasete (**E1, E2, E3**), postavite kasetu na demontažnu zaštitnu tacnu tako što ćete ručku kasete postaviti prema zadnjoj strani proizvoda (Sl. 3.a).

- Kod kasete opremljene rešetkom (**E4, E5***), uklopite rešetku u njeno kućište tako što ćete ručku kasete postaviti prema zadnjoj strani proizvoda (Sl. 3.b).

Na taj sklop postavite poklopac i blokirajte ga tako što ćete da ga potisnete prema napred (Sl. 4).

PAŽNJA: Ukoliko je poklopac loše blokiran, proizvod ne može da radi.

- Uključite aparat u struju i postavite tacnu (Sl. 5).
- Pritisnite dugme start/stop (Sl. 5).
- Ubacite namirnice kroz otvor na poklopcu (Sl. 5) i potisnite hranu uz pomoć potiskivača (Sl. 6).
- Da biste zamenili kasetu, deblokirajte poklopac tako što ćete ga pritisnuti prema nazad i izvucite kasetu (Sl. 7), savetuje se da se aparat očisti posle svake namirnice.
- Vaš proizvod opremljen je dugmetom start/stop. Ako želite da aparat neprestano radi, držite ga pritisnuto.

PAŽNJA: Vaš proizvod opremljen je udubljenjem za prikupljanje ostataka na prednjoj strani proizvoda; kada se to udubljenje napuni, treba da ga ispraznite kako bi aparat bolje radio (Sl. 8).

- Pobrinite se da dobro očistite kasetu za kockice (**E4**) ili štapiće (**E5***) četkom za čišćenje (**F**), koja će vam pomoći da uklonite hranu koja slučajno zaostane u rešetki (Sl. 9).

	Kaseta za sitno seckanje E1 (zeleni)	Kaseta za sitno rendanje E2 (narandžasta)	Kaseta za krupno rendanje E3 (crvena)	Kaseta za kockice E4 (siva)	Kaseta za štapiće/krompiriće E5* (žuta)
Ananas	•				•
Artičoka	•			•	
Patlidžan	•				•
Avokado	•			•	•
Banana	•			•	•
Cvekla	• (samo kuvana)	•	•	• (samo kuvana)	• (samo kuvana)
Šargarepa	• (samo kuvana)	• (samo sirova)	• (samo sirova)	•	•
Celer	•	•	•		
Kobasice	•			•	
Pečurke	•				•
Kupus (beli/crveni)	•				
Krastavac	•	•	•	•	•
Kornišon	•			•	
Tikvica	•	•	•	•	•
Jagode	•			•	
Grojer	•	•	•	•	•*
Kivi	•				
Mango	•			•	•
Lubenica					•
Kokosov orah		•	•		
Crni luk	•			•	
Breskve u sirupu	•			•	•
Kruške	•			•	•
Slatka paprika	•				•
Jabuke	•	•	•	•	•
Krompir	• (samo sirov)	•	•	•	• (samo sirov)
Paradajz	•				

Pitanja	Odgovori
• « Ne uspevam da zatvorim poklopac ».	Proverite da li je kaseto dobro postavljena u proizvodu.
• « Proizvod ne radi ».	- Proverite da li je proizvod dobro uključen u struju. - Proverite da li je demontažna zaštitna tacna (providna) na aparatu. - Proverite da li je kaseto dobro postavljena (ručka prema nazad). - Proverite da li je poklopac dobro blokiran i da li je pritisnuto dugme start/stop. - Za pokretanje proizvoda potrebno je da pritisnete dugme start/stop najmanje 1 sekundu.
• « Ne uspevam da deblokiram poklopac »	- Nakratko pustite aparat u rad kako biste izmestili kasetu i deblokirali poklopac. - Pritisnite sa zadnje strane kako biste deblokirali i podigli poklopac.
• Zaustavljanje aparata u radu nakon blokade:	- Aparat je opremljen bezbednosnom opcijom u slučaju suviše teških predmeta koji padaju u prolaz za hranu. Uverite se da nikakva strana tela ne upadnu u kasetu koja će se ponovo pokrenuti. Ponovite operaciju posle 2 pokušaja. - Ako je blokada i dalje prisutna, skinite poklopac i izvadite kasetu, očistite aparat i dodatke a potom ponovo pokrenite. Proverite da kaseto nije više blokirano.
• « Namirnice ne izlaze na izlaz za izbacivanje ».	- Deblokirajte poklopac i podignite ga. Izvucite kasetu i demontažnu zaštitnu tacnu (providna), uklonite ostatke hrane i očistite aparat.

SAVETI ZA DOBIJANJE DOBRIH REZULTATA:

Da biste dobili najbolje rezultate, savetujemo vam da prethodno stavite sastojke u frižider (kod rendanja grojera, kockica od kuvanih sastojaka ...)

Ako su namirnice prekuvane, rezultati biće loši, a mogu se i kasete zapušiti. Usitnite namirnice da biste ih lakše ubacivali u otvor aparata.

ČIŠĆENJE APARATA

- Uvek isključite aparat pre čišćenja bloka motora **(A)**.
- Nemojte da uranjate blok motora u tečnost, nemojte da ga stavljate pod vodu. Čistite blok motora uz pomoć vlažne krpe. Dobro ga osušite **(Sl. 10)**.
- Pokretni prijemni sud, potiskivač i kasete **(E1, E2, E3, E4, E5*)** mogu da se peru u mašini za pranje posuđa, na visoku policu, uz upotrebu programa « ECO » ili « BLAGO PRLJAVO » **(Sl. 11)**.
- Poklopac se može isprati pod vodom, ali ne ide u mašinu za posuđe **(Sl. 12)**.
- Kasetama rukujte oprezno, jer su im sečiva veoma oštra.
- U slučaju da se neki delovi aparata oboje namirnicama, istrljajte ih krpom i jestivim uljem, a zatim očistite na uobičajeni način.

ODLAGANJE

- Sve kasete **(E1, E2, E3, E4, E5*)** i četka za čišćenje **(F)** mogu se odložiti u aparat.
- Složite 5 kaseti i postavite ih na mesto za odlaganje, četka ima svoje mesto **(Sl. 13)**. Sklop će se da magnetski priljubiti ispod prednjeg dela aparata **(Sl. 14)**.
- Odlaganje kabla: pritisnite kabl u otvor predviđen za tu svrhu **(Sl. 15)**.

RECEPTI

Štapići od povrća

Žuta kaseti **(E5)** : štapići/krompirići

Sastojci za 6-8 osoba

5 srednjih šargarepa, oljuštenih • 1 srednji krastavac, oljušten • 1 srednja tikvica, oljuštena • 2 slatke paprike • 2 kuvane cvekles • 1 avokado, bez koštice

Sos:

200ml majoneza • 200ml guste slatke pavlake • 2 supene kašike iseckanog crnog luka • 1 čen belog luka, zgnječen • 1 supena kašika senfa • So, biber

Uklonite peteljke i beli deo slatkih paprika i nasecite na štapiće uz pomoć žute kaseti **(E5)**.

Iseckajte i šargarepu, tikvicu, krastavac i avokado uz pomoć žute kaseti **(E5)**.

Svo povrće stavite i aranžirajte na jedan veliki ili ne nekoliko manjih tanjira.

Sos :

Izmešajte sve sastojke i ostavite sos da odstoji u frižideru. Pred samo serviranje, stavite sos u činiju.

Ruska salata

Siva kasetna (E4) : kockice

Sastojci za 8 osoba

3 srednje šargarepe, oguljene, kuvane • 3 krompira, oljuštena, kuvane • 3 srednje cvekle, oljuštene, kuvane
• 3 srednja krastavca • 1/2 crnog luka, oljuštenog • 150 g graška, iscedenog • 4 zelena luka, iseckana
• Grančice peršuna • 1 ½ supena kašika biljnog ulja • So, biber

Pripazite da se kuvani sastojci rashlade na sobnoj temperaturi pre nego što počnete praviti salatu. Isecite krompir, šargarepu, cveklu, krastavac i luk uz pomoć sive kasetne (E4). Stavite povrće u veliku činiju za salatu. Dodajte u tu posudu grašak i iseckani mladi luk. Lagano promešajte. Začinite solju i biberom. Pospite biljnim uljem i ponovo izmešajte. Kod serviranja ukasite peršunom.

Predlog: Dodajte kockice kobasice naseckane uz pomoć sive kasetne (E4).

Savet: Sastojke nemojte predugo da kuvate, kako bi se nakon sečenja njihov oblik dobro održao

Supa Minestrone

Zelena kasetna (E1) : sitno seckanje

Siva kasetna (E4) : kockice

Sastojci za 4 osobe

1 crni luk, oljušten, presečen na polovine • 1 srednja šargarepa, oljuštena • 1 srednji krompir, oljušten
• 1 srednja tikvica, oljuštena • 100g zelenog kupusa, isečenog na komade • 2 čena belog luka, zgnječena
• 1L govedeg bujona • 400g paradajza u komadima iz konzerve • 400g belog pasulja iz konzerve, ispranog,
isceđenog • 15g lista peršuna, sitno iseckanog • 1 supena kašika maslinovog ulja

Isecite na kockice crveni luk, šargarepu, krompir i tikvicu uz pomoć sive kasetne (E4). Sitno iseckajte kupus uz pomoć zelene kasetne (E1). U veliki tiganj, sipajte maslinovo ulje i pustite crni luk da se proprži 3 minuta. Dodajte kockice šargarepe, krompira i tikvice. Dobro izmešajte. Dodajte govedji bujon i paradajz. Neka provri. Ostavite da vri na laganoj vatri 30 minuta. Dodajte kupus, pasulj i peršun. Začinite po ukusu. Ostavite da se kuva još 10 minuta.

Karpačo od voća

Zelena kasetna (E1) : sitno seckanje

Sastojci za 6 osoba

2 jabuke, seckanje • 1 mango, oljušten i iseckan na četvrtine • 3 banane, oljuštene • 2 kivija, oljuštena
• 200g jagoda • ½ limuna • šećer u prahu • 1 veza sveže nane

Sitno iseckajte voće uz pomoć zelene kasetne (E1). Pospite lagano šećerom i dodajte malo soka od limuna. Rasporedite voće u tanjire u kompoziciji boja. Uz pomoć četkice, premažite malo sokom koji je otpustilo voće kako biste dobili sjajan izgled. Nakidajte lišće nane rukom i postavite ga na tanjir.

Servirajte jako hladno. Možete uz to da poslužite i činiju sa sladoledom po svom izboru.

Pozor: tej napravi je priložena knjižica z varnostnimi navodili LS-123456. Za zagotavljanje varnosti pred prvo uporabo vaše nove naprave pozorno preberite priloženo knjižico z varnostnimi nasveti in jo shranite.

OPIS

- A** - ohišje motorja
- B** - snemljiv zaščitni pokrov (prozoren)
- B1** - Zbirnik odpadkov
- C** - pokrov
- C1** - gumb za vklop/izklop aparata
- C2** - odprtina za vstavljanje živil
- D** - potisni valj
- E** - nastavki
- E1** - nastavek za tanke rezine (zelen)
- E2** - nastavek za fino strganje (oranžen)
- E3** - nastavek za grobo strganje (rdeč)
- E4** - nastavek za kockice (siv)
- E5*** - nastavek za pomfrit/palčke (rumen)
- F** - ščetka za čiščenje
- G** - posoda za shranjevanje nastavkov/ščetke

*Glede na model

PRED PRVO UPORABO

Pred prvo uporabo pripomočke (nastavke, pokrov, potisni valj in snemljiv pokrov prozorne barve) očistite z milnico. Nato napravo sperite in jo temeljito osušite.

POZOR: Rezila nastavkov so izredno ostra, zato bodite pri delu z njimi previdni. Nastavke vedno primite za plastični del. (Slika 1)

UPORABA

Snemljiv zaščitni pokrov (prozorne barve) položite na vrh naprave (Slika 2). Zaščitni pokrov varuje napravo pred umazanijo in omogoča lažje čiščenje naprave.

POZOR: naprava brez tega dela ne deluje.

Glede na zeleno uporabo izberite ustrezen nastavek. Naprava samodejno uravna hitrost glede na izbrani nastavek.

- Nastavke **E1**, **E2** in **E3** namestite na snemljiv zaščitni pokrov, tako da je zatič nastavka obrnjen proti zadnji strani naprave (**Slika 3.a.**).

- Nastavka z mrežicami (**E4** in **E5***) namestite tako, da mrežico potisnete na ustrezno mesto. Tudi ta dva nastavka morate obrniti tako, da je zatič nastavka obrnjen proti zadnji strani naprave (**Slika 3.b.**).

Nato na vse skupaj namestite pokrov, ki ga zaprete tako, da ga potisnete naprej (**Slika 4.**).

POZOR: Če pokrova ne namestite pravilno, naprava morda ne bo delovala.

- Vključite napravo in pod njo namestite posodo (**Slika 5.**).
- Pritisnite gumb za vklop/izklop (**Slika 5.**).
- Skozi odprtino na pokrovu (**Slika 5**) vstavite živila in jih potisnite navzdol s pomočjo potisnega valja (**Slika 6.**).
- Pri zamenjavi nastavka odvijte pokrov, tako da ga potisnete nazaj in odstranite nastavek (**Slika 7.**). Priporoča se, da napravo očistite tudi med vsako pripravo jedi.
- Naprava je opremljena z gumbom za vklop/izklop (**C1**). Za neprekinjeno delovanje je potrebno gumb držati.

POZOR: Naprava je opremljena z zbiralnikom ostankov, ki se nahaja na sprednji strani naprave. Ko je zbiralnik poln, ga je potrebno sprazniti, saj tako omogočite dobro delovanje naprave (Slika 8).

- S priloženo ščetko dobro očistite nastavka za kockice (**E4**) in palčke (**E5***), saj boste tako lažje odstranili ostanke, ki so se zataknili v mrežici (**Slika 9.**).

	Nastavek za tanke rezine E1 (zelen)	Nastavek za fino strganje E2 (oranžen)	Nastavek za grobo strganje E3 (rdeč)	Nastavek za kockice E4 (siv)	Nastavek za pomfrit/palčke E5* (rumen)
Ananas	•				•
Artičoke	•			•	
Jajčevac	•				•
Avokado	•			•	•
Banane	•			•	•
Rdeča pesa	• (kuhana)	•	•	• (kuhana)	• (kuhana)
Korenje	• (surovo)	• (surovo)	• (surovo)	•	•
Zelena	•	•	•		
Klobase	•			•	
Gobe	•				•
Zelje (belo/rdeče)	•				
Kumare	•	•	•	•	•
Kisle kumarice	•			•	
Bučke	•	•	•	•	•
Jagode	•			•	
Sir	•	•	•	•	•
Kivi	•				
Mango	•			•	•
Melona					•
Kokosov oreh		•	•		
Čebula	•			•	
Breskve iz kompota	•			•	•
Hruške	•			•	•
Paprika	•				•
Jabolko	•	•	•	•	•
Krompir	• (surov)	•	•	•	• (surov)
Paradižnik	•				

Vprašanje	Odgovor
"Pokrov se ne da zapreti."	Preverite, če je nastavek dobro nameščen.
"Naprave ne deluje."	<ul style="list-style-type: none"> - Preverite, če je naprava pravilno priključena v električno omrežje. - Preverite, če ste morda pozabili namestiti snemljiv zaščitni pokrov (prozorne barve). - Preverite, če je nastavek pravilno nameščen (zatič mora biti obrnjen proti zadnjemu delu naprave). - Preverite, če ste dobro namestili pokrov in če deluje gumb za vklop/izklop. - Za to, da naprava prične delovati, morate gumb za vklop/izklop držati najmanj eno sekundo.
"Pokrov se ne da odpreti."	<ul style="list-style-type: none"> - Na kratko vklopite napravo, da se nastavek nekoliko premakne in nato odvijte pokrov. - Pokrov potisnite nazaj, da ga sprostite, nato ga odstranite.
Naprava se med delovanjem ustavi, ker se je nekje zataknilo živilo:	<ul style="list-style-type: none"> - Naprava je opremljena z varnostnim sistemom za primer, da v odprtino za vstavljanje živil pade predmet ali pretrdo živilo. Preverite, da na nastavek ni padel ali se v njem zataknil noben tujek in nadaljujte z uporabo naprave. Postopek ponovite največ dvakrat. - Če naprava ostane zataknjena, odprite pokrov, odstranite nastavek, očistite napravo in dodatke, nato pa lahko napravo ponovno uporabite. Preverite, da nastavek ni več zataknen.
"Živila ne pridejo ven pri odprtini za izmet živil."	- Odvijte pokrov in ga odstranite. Odstranite nastavek in snemljiv zaščitni pokrov (prozorne barve), izpraznite vsa živila in očistite napravo.

NASVETI ZA DOBRO PRIPRAVO JEDI:

Za dobre rezultate vam priporočamo, da sestavine pred pripravo hranite v hladilniku (nariban sir, kockice kuhanih živil).

Če so živila preveč kuhana, ne boste zadovoljni z rezultatom priprave, saj se takšna živila lahko zagostijo. Za lažje delo živila predhodno narežite na primerno velikost.

ČIŠČENJE NAPRAVE

- Preden se lotite čiščenja ohišja motorja **(A)**, napravo vedno izklopite.
- Ohišja z motorjem ne smete potopiti v vodo ali ga politi z vodo. Ohišje motorja očistite z vlažno krpo. Nato ga temeljito osušite **(Slika 10)**.
- Snemljiv zaščitni pokrov, potisni valj in nastavke **(E1, E2, E3, E4 in E5*)** lahko perete v pomivalnem stroju na zgornji mreži, in sicer pri varčnem programu ali programu za manj umazano posodo **(Slika 11)**.
- Pokrov lahko sperete z vodo, pranje v pomivalnem stroju pa ni dovoljeno **(Slika 12)**.
- Pri ravnanju z nastavki bodite izjemno pazljivi, saj so rezila zelo ostra.
- V primeru obarvanja plastičnih delov z živili, kot je korenček, takšen del najprej obrišite s krpo, namočeno v jedilno olje, nato pa ga očistite kot običajno.

SHRANJEVANJE

Vse nastavke **(E1, E2, E3, E4 in E5*)** ter ščetko za čiščenje **(F)** lahko shranite tako, da jih zložite na samo napravo.

Naložite nastavke drug na drugega in jih pospravite v posodo za shranjevanje, ščetko pa vstavite v za to namenjeno odprtino na vrhu posode za shranjevanje **(Slika 13)**. Vse skupaj namestite pod sprednji del naprave **(Slika 14)**.

Shranjevanje napajalnega kabla: kabel potisnite v odprtino na zadnji strani naprave **(Slika 15)**.

RECEPTI

Zelenjavne palčke

Rumeni nastavek **(E5)** za pomfrit/palčke

Sestavine za 6–8 oseb

- 5 srednje velikih olupljenih korenčkov
- 1 srednje velika olupljena kumara
- 1 srednje velika olupljena bučka
- 2 papriki
- 2 kosa kuhane rdeče pese
- 1 razkošiččen avokado

Omaka:

- 200 ml majoneze
- 200 ml kisle smetane
- 2 veliki žlici sesekljanje čebule
- 1 strok strtega česna
- 1 velika žlica gorčice
- sol, poper

Očistite papriki, tako da odstranite sredico s semeni in ju narežite na palčke s pomočjo rumenega nastavka **(E5)**.

Tudi korenje, bučko, kumaro in avokado narežite s pomočjo rumenega nastavka **(E5)**.

Tako narezano zelenjavo stresite v eno veliko skledo ali v več manjših posodic.

Omaka:

Zmešajte vse sestavine in pustite omako počivati v hladilniku. Tik preden postrežete jed, prelijte omako v posodo.

Ruska solata

Siv nastavek **(E4)** za kockice

Sestavine za 8 oseb

3 srednje veliki korenčki, olupljeni in kuhani • 3 krompirji, olupljeni in kuhani • 3 srednje veliki kosi kuhane in olupljene rdeče pese • 3 srednje velike kisle kumarice • 1/2 olupljene rdeče čebule • 150 g graha, odcejenega • 4 mlade čebule, sesekljane • vejica peteršilja • 1 ½ velike žlice rastlinskega olja • sol, poper

Preden pričnete s pripravo solate, počakajte, da se sestavine, ki ste jih skuhali in olupili, ohladijo do sobne temperature. Krompir, korenje, peso, kisle kumarice in čebulo narežite na kockice s pomočjo sivega nastavka **(E4)**. Tako narezano zelenjavo stresite v veliko skledo za solato. Dodajte še grah in sesekljano mlado čebulo. Rahlo premešajte. Dodajte sol in poper. Dodajte še rastlinsko olje in ponovno premešajte. Preden postrežete, posujte solato s peteršiljem.

Predlog: k solati lahko primešate tudi na kocke narezano klobaso.

Namig: pazite, da zelenjave pred pripravo solate ne boste preveč skuhali, tako da bo ohranila lepo obliko.

Mineštra

Zeleni nastavek **(E1)** za tanke rezine

Siv nastavek **(E4)** za kockice

Sestavine za 4 osebe

1 čebula, olupljena in razpolovljena • 1 srednje velik korenček, olupljen • 1 srednje velik krompir, olupljen • 1 srednje velika bučka, olupljena • 100 g ohrovtva, narezanega na koščke • 2 stroka česna, strtega • 1 l goveje osnove • 400 g paradižnika v kockah iz konzerve • 400 g belega fižola iz konzerve, opranega in odcejenega • 15 g nasekljanih listov bazilike • 1 velika žlica olivnega olja

S pomočjo sivega nastavka **(E4)** nakockajte čebulo, korenje, krompir in bučko. Za ohrovt uporabite zeleni nastavek **(E1)**. V veliko ponev vlijte olivno olje, dodajte čebulo in česen in ju pražite 3 minute. Dodajte na kocke narezano korenje, krompir in bučko. Dobro premešajte. Primešajte še govejo juho in paradižnik. Segrevajte do vretja, nato pustite, da se mineštra kuha na zmernem ognju 30 minut. Dodajte ohrovt, fižol in baziliko. Začinite po okusu in kuhajte na zmernem ognju še 10 minut.

Sadni karpač

Zeleni nastavek **(E1)** za tanke rezine

Sestavine za 6 oseb

2 jabolki, olupljeni in razpolovljeni • 1 mango, olupljen in razrezan na četrtine • 3 banane, olupljene • 2 kivija, olupljena • 200 g jagod • 1/2 limone • sladkor v prahu • šopek zveže mete

S pomočjo zelenega nastavka **(E1)** narežite sadje na tanke rezine. Potresite s sladkorjem v prahu in poškopite z limoninim sokom. Rezine sadja naložite na krožnike, tako da dobite pisano jed. S čopičem razmažite sok po sadju, da ustvarite svetleč učinek. Z roko natrgajte lističe mete in jih posujte po krožniku.

Postrezite dobro ohlajeno. Zraven lahko ponudite tudi sladoled po vaši izbiri.

NB! Seadmega on kaasas ohutusjuhiste väljaanne LS-123456. Enne oma seadme esmakordset kasutamist lugege oma ohutuse huvides tähelepanelikult kaasapandud juhendit ohutussuuniste kohta, hoidke see alles.

KIRJELDUS

- | | |
|---|--|
| A - mootoriplokk | E - kassetid |
| B - eemaldatav kaitseanum (läbipaistev detail) | E1 - viilutaja (roheline) |
| B1 - Jääkide kollektor | E2 - väikeseavaline riiv (oranž) |
| C - Kaas | E3 - suureavaline riiv (punane) |
| C1 – sisse-/väljalülituse nupp | E4 - kuubikulõikaja (hall) |
| C2 – ava | E5* - pulkade/friikartulite lõikaja (kollane) |
| D - tõukur | F - puhastushari |
| | G - kassetide/harja hoiukorv |

*Olenevalt mudelist

ENNE SEADME KASUTUSELEVÖTTU

Puhastage lisaseadmeid (kassette, kaant, tõukurit ja eemaldatavat kaitseanumat) seebiveega. Loputage ja kuivatage need hoolikalt.

TÄHELEPANU! Kassettide terad on väga teravad! Kassette kasutades tuleb olla eriti ettevaatlik. Hoidke kinni vaid kassetide plastosast (joonis 1).

KASUTAMINE

Paigutage eemaldatav kaitseanum (läbipaistev detail) toote peale (**joonis 2**). Kõnealune kaitseanum kaitseb seadet määrumise eest ja võimaldab seda kergemini puhastada.

TÄHELEPANU! Seadet ei saa ilma selle detailita kasutada.

Valige otstarbekohane kassett. Toode kohandub automaatselt kasutatava kasseti kiirusega.

- Lihtsa kasseti puhul (**E1, E2, E3**) asetage kassett eemaldatavale kaitseanumale, asetades kasseti ühendusdetaili toote tagaosas (**joonis 3.a**).

- Võrega varustatud kasseti puhul (**E4, E5***) paigutage võre kohale, asetades kasseti ühendusdetaili toote tagaosas (**joonis 3.b**).

Asetage kaas komplektile ja lukustage see ettepoole lükates (**joonis 4**).

TÄHELEPANU! Kui kaas on halvasti lukustatud, siis seade ei tööta.

- Ühendage seade vooluvõrku ja paigaldage anum (**joonis 5**).
- Vajutage sisse-/väljalülitusnuppu (**joonis 5**).
- Lisage toiduained kaane torusse (**joonis 5**) ja lükake neid tõukuriga (**joonis 6**).
- Kasseti vahetamiseks vabastage kaas lukust, vajutades seda tahapoole, ja eemaldage kassett (**joonis 7**). Seadet on soovitatav kasutuskordade vahel puhastada.
- Seade on varustatud sisse-/väljalülitusnupuga (**C1**). Kasutamise jätkamiseks hoidke seda allavajutatuna.

TÄHELEPANU! Teie seade on varustatud seadme ees asuva jääkide kollektoriga (B1): kui kollektor on täis, siis tuleb see seadme nõuetekohase toimimise võimaldamiseks tühjendada (joonis 8).

- Puhastage kuubikute (**E4**) või pulkade (**E5***) lõikamise kassetti puhastusharjaga (**F**), mis aitab võre külge kinni jäänud toiduained lahti lükata (**joonis 9**).

	Viilutamise kassett E1 (roheline)	Peene riivi kassett E2 (oranž)	Suureavalise riivi kassett E3 (punane)	Kuubikute kassett E4 (hall)	Pulkade/ friikartulite lõikaja kassett E5* (kollane)
Ananass	•				•
Artišokk	•			•	
Baklažaan	•				•
Avokaado	•			•	•
Banaan	•			•	•
Punapeet	• (ainult küpsetatult)	•	•	• (ainult küpsetatult)	• (ainult küpsetatult)
Porgand	• (ainult toorelt)	• (ainult toorelt)	• (ainult toorelt)	•	•
Seller	•	•	•		
Vorst	•			•	
Seened	•				•
Kapsas (valge/ punane)	•				
Kurk	•	•	•	•	•
Hapukurk	•			•	
Suvikõrvits	•	•	•	•	•
Maasikas	•			•	
Kõva juust	•	•	•	•	•
Kiivi	•				
Mango	•			•	•
Melon					•
Kookspähkel		•	•		
Sibul	•			•	
Virsik siirupis	•			•	•
Pirn	•			•	•
Paprika	•				•
Õun	•	•	•	•	•
Kartul	• (ainult toorelt)	•	•	•	• (ainult toorelt)
Tomat	•				

Küsimused	Vastused
• Kaant ei saa sulgeda.	Veenduge, et kassett on korralikult seadmesse asetatud.
• Seade ei tööta.	- Veenduge, et seade on korralikult seina ühendatud. - Kontrollige, et eemaldatav kaitseanum (lääbipaistev detail) on korralikult seadmele asetatud. - Kontrollige, et kassett on korralikult asetatud (varras on tahapoole suunatud). - Kontrollige, et kaas on korralikult lukustatud ja et sisse-/väljalülitusnupp on sissevajutatud. - Seadme käivitamiseks on vaja sisse-/väljalülitusnuppu vähemalt ligikaudu 1 sekundi jooksul vajutada.
• Kaant ei saa avada.	- Pange seade kasseti liigutamiseks hetkeks tööle ja eemaldage kaas. - Vajutage kaane lukust vabastamiseks tagaosale ja tõstke see üles.
• Seade lakkab ummistumise tõttu töötamast.	- Seadmega on kaasas ohutusseadis, kui objekt peaks kukkuma lehrisse või kui liiga kõvad esemed seadmesse satuvad. Kontrollige, et mingit võõrkeha ei oleks kassetti kukkunud ja käivitage seade uuesti. Korrake tegevust 2 korda. - Kui ummistus püsib, keerake kaas maha ja võtke kassett välja, puhastage seadet ja tarvikuid ning käivitage uuesti. Kontrollige, et kassett ei ole ummistunud.
• Toit ei välju enam väljastusavast.	- Vabastage kaas lukust ja tõstke seda. Eemaldage kassett ja eemaldatav kaitseanum (lääbipaistev detail), tühjendage see toidust ja puhastage seadet.

NÕUANDED PARIMATE TULEMUSTE SAAVUTAMISEKS

Parimate tulemuste saavutamiseks soovime teil jätta toiduained eelnevalt mõneks ajaks külmkappi (riivitud Šveitsi juust, küpsetatud toidu kuubikud jne).

Kui toit on üleküpsetatud, siis on tulemused halvemad. See võib põhjustada ummistumist. Lõigake toiduained sobiva suurusega tükkideks. Nõnda on neid hõlpsam täitevasse lükata.

SEADME PUHASTAMINE

- Enne mootoriploki **(A)** puhastamist tuleb seade alati vooluvõrgust lahti ühendada.
- Mootoriplokki ei tohi vette kasta ega leotada. Puhastage mootoriplokki niiske lapiga. Kuivatage seade hoolikalt **(joonis 10)**.
- Teisaldatavat anumad, tõukurit ja kassette **(E1, E2, E3, E4, E5*)** tohib pesta nõudepesumasina ülemises korvis juhul, kui pesemiseks kasutatakse nõudepesemise programmi „ECO“ või „Kergelt määratud“ **(joonis 11)**.
- Kaant võib vee all loputada, aga seda ei tohi pesta nõudepesumasinas **(joonis 12)**.
- Ettevaatust kassetide käsitlemisel! Kassetide terad on väga teravad.
- Juhul kui plastmaterjalist valmistatud tarvikud on toiduainete (näiteks porgandid) toimel värvust muutnud, hõõruge neid toiduõliga immutatud lapiga ja seejärel puhastage nagu tavaliselt.

SEADME HOIDMINE KASUTUSKORDADE VAHEL

- Kõik kassetid **(E1, E2, E3, E4, E5*)** ja puhastushari **(F)** on võimalik seadme külge paigutada.
- Värnastage 5 kasseti ja asetage need hoiualusele, hari tuleb libistada hoiualuse peal selleks ette nähtud avausse **(joonis 13)**. Komplekt kinnitub seadme esiosa alla **(joonis 14)**.
- Juhtme hoiustamine: lükake juhe selleks ette nähtud avausse **(joonis 15)**.

RETSEPTID

Köögiviljapulgad

Kollane kassett **(E5)**: pulgad/friikartulid

Koostisosad 6–8 inimesele

5 keskmise suurusega kooritud porgandit • 1 keskmise suurusega kooritud kurk • 1 keskmise suurusega kooritud suvikõrvits • 2 paprikat • 2 keedetud peeti • 1 eemaldatud kiviga avokaado

Kaste:

200 ml majoneesi • 200 ml hapukoort • 2 sl hakitud sibulaid • 1 purustatud küüslauguküüs, • 1 sl sinepit • soola, pipart

Eemaldage paprika seemned ja valged osad ning lõigake paprika kollase kasseti **(E5)** abil pulkadeks.

Lõigake kollase kasseti **(E5)** abil ka porgandeid, kurki, suvikõrvitsat ja avokaadot.

Seadke kõik köögiviljad kaunilt suurele kandikule või eraldi anumatesse.

Kaste:

segage kõik koostisosad ja jätke kaste külmkappi seisma. Valage kaste vahetult enne serveerimist kaussi.

Vene salat

Hall kassett (E4): kuubikud

Koostisosad 8 inimesele

3 keskmise suurusega kooritud keedetud porgandit • 3 kooritud keedetud kartulit • 3 keskmise suurusega kooritud keedetud peeti • 3 keskmise suurusega hapukurki • 1/2 punast kooritud sibulat • 150 g nõrutatud rohelist herneid • 4 hakitud rohelist sibulat • petersellilehti • 1 ½ sl taimeõli • soola, pipart

Veenduge, et keedetud koostisosad on enne salati valmistamist alustamist jahutatud toatemperatuurile. Lõigake kartulid, porgandid, peedid, hapukurgid ja sibulad halli kasseti (E4) abil kuubikuteks. Asetage saadud köögiviljakuubikud suurde salatikaussi. Lisage salatikaussi rohelised herved ja hakitud rohelised sibulad. Segage ettevaatlikult. Maitsestage soola ja pipraga. Valage peale taimeõli ja segage uuesti. Enne serveerimist kaunistage peterselliga.

Soovitus: lisage halli kasseti (E4) abil lõigatud vorstikuubikud.

Näpunäited: et toiduainete struktuur säiliks pärast nende tükeldamist, tuleb vältida nende üleküpsetamist.

Minestrone supp

Roheline kassett (E1): viilutaja

Hall kassett (E4): kuubikud

Koostisosad 4 inimesele

1 kooritud pooleks lõigatud sibul • 1 keskmise suurusega kooritud porgand • 1 keskmise suurusega kooritud kartul • 1 keskmise suurusega kooritud suvikõrvits • 100 g tükkideks lõigatud rohelist kapsast • 2 purustatud küüslauguküünt • 1 l veiselihapuljongit • 400 g konservtomateid • 400 g loputatud ja nõrutatud valgeid ube • 15 g hakitud basiilikulehti. • 1 supilusikatäis oliiviõli

Lõigake sibul, porgand, kartul ja suvikõrvits halli kasseti (E4) abil kuubikuteks. Viilutage kapsas rohelise kasseti abil (E1). Valage suurde panni oliiviõli ning pruunistage sibulat ja küüslauku 3 minutit. Lisage porgandi, kartuli ja suvikõrvitsa kuubikud. Segage korralikult. Lisage veiselihapuljong ja tomatid. Laske keema. Laske 30 minutit haududa. Lisage kapsas, valged oad ja basiilik. Maitsestage soovi järgi. Laske veel 10 minutit haududa.

Puuvilja carpaccio

Roheline kassett (E1): viilutaja

Koostisosad 6 inimesele

2 kooritud pooleks lõigatud õuna • 1 kooritud neljaks lõigatud mango • 3 kooritud banaani • 2 kooritud kiivit • 200 g maasikaid • ½ sidrunit • tuhksuhkur • 1 kimp värsket münti

Viilutage puuviljad rohelise kasseti abil (E1). Raputage peale veidi tuhksuhkrut ja niisutage veidikese sidrunimahlagaga. Asetage puuviljad värviliste kompositsioonidena taldrikutele. Lisage pintsliga veidi puuviljadest välja voolanud mahla, et muuta puuviljad läikivaks. Lõigake käsitsi mündilehti ja asetage need taldrikule.

Serveerige külmalt. Võite taldrikule lisada ka oma valitud jäätist.

Uzmanību! Šai ierīcei pievienots drošības norādījumu buklets LS-123456. Drošības apsvērumu dēļ lūdzam rūpīgi izlasīt pievienoto brošūru par drošības norādījumiem, pirms uzsākat savas jaunās ierīces lietošanu. Lūdzam šo brošūru saglabāt.

APRAKSTS

- A** - Motora bloks
B – Noņemama aizsargājošā tvertne (caurspīdīgā detaļa)
B1 - Atlikumu tvertne
C - Padeve
C1 – Poga Ieslēgt/Izslēgt
C2 – Padeves atvere
D - Stūmējs
E - Kasetnes
E1 – Griešanai šķēlēs (zaļa)
E2 – Smalkai rīvēšanai (oranža)
E3 – Rupjai rīvēšanai (sarkana)
E4 – Griešanai kubciņos (pelēka)
E5* – Griešanai stienišos/salmiņos (dzeltena)
F - Tīrīšanas birstīte
G - Kasetņu/birstītes turētājs

*Dažos modeļos

PIRMS PIRMĀS LIETOŠANAS

Nomazgājiet piederumus (kasetnes, padevi, stūmēju un noņemamo aizsargājošo tvertni) ziepjūdenī. Noslaužiet un rūpīgi nosusiniet.

UZMANĪBU: Kasetņu asmeņi ir ļoti asi, apejieties ar tiem uzmanīgi, vienmēr satverot aiz plastmasas daļas. (Fig. 1)

LIETOŠANA

Nolieciet noņemamo aizsargājošo tvertni (caurspīdīgā detaļa) uz ierīces (Fig. 2). Noņemamā aizsargājošā tvertne pasargā produktu no nosmērēšanās un atvieglo tīrīšanu.

UZMANĪBU: ierīce bez šīs detaļas nedarbojas.

Izvēlieties darbībai atbilstošo kasetni. Ierīce automātiski pielāgos ātrumu izvēlētajai kasetnei.

- Izmantojot vienkāršo kasetni (**E1, E2, E3**), novietojiet to uz noņemamās aizsargājošās tvertnes, novietojot kasetnes kājiņu pret detaļas aizmugures daļu (**Fig. 3.a**).

- Kasetnēm, kas aprīkotas ar režģi (**E4, E5***), ielieciet režģi tā nodalījumā, novietojot kasetnes kājiņu pret detaļas aizmugures daļu (**Fig. 3.b**).

Salieciet padevi kopā un nostipriniet, pastumot uz priekšu (**Fig. 4**).

UZMANĪBU: Ja padeve nav kārtīgi nostiprināts, ierīce nevar darboties.

- Pieslēdziet ierīci strāvai un novietojiet trauku gatavajam produktam (**Fig. 5**).
- Nospiediet pogu Ieslēgt/Izslēgt (**Fig. 5**).
- Ievietojiet produktus, bīdot pa padeves atveri (**Fig. 5**) un stumjot ar stūmēja palīdzību (**Fig.6**).
- Lai nomaiņītu kasetni, atbrīvojiet padevi, pastumjot to uz aizmuguri, un izņemiet kasetni (**Fig. 7**); ir ieteicams iztīrīt ierīci pēc katra atšķirīgā produkta smalcināšanas.
- Jūsu ierīce ir aprīkota ar pogu Ieslēgt/Izslēgt (**C1**). Nepārtrauktaī darbībai turiet pogu nospiestu.

UZMANĪBU: Jūsu ierīce ir aprīkota ar pārpalikumu savācēju, kas atrodas ierīces priekšpusē. Kad savācējs ir pilns, tas jāiztīra, lai nodrošinātu ierīces pienācīgu darbību (Fig. 8).

- Kārtīgi iztīriet kasetni griešanai kubciņos (**E4**) vai stienišos (**E5***) ar tīrīšanas birstīti (**F**), kas palīdzēs izstumt produkta pārpalikumus, kas iesprūduši režģī (Fig. 9).

	Kasetne griešanai šķēlēs E1 (zaļa)	Kasetne smalkai rīvēšanai E2 (oranža)	Kasetne rupjai rīvēšanai E3 (sarkana)	Kasetne griešanai kubīņos E4 (pelēka)	Kasetne griešanai stienīšos/salmiņos E5* (dzeltena)
Ananasi	•				•
Artišoki	•			•	
Baklažāni	•				•
Avokado	•			•	•
Banāni	•			•	•
Sarkanās bietes	• (tikai vāritā veidā)	•	•	• (tikai vāritā veidā)	• (tikai vāritā veidā)
Burkāni	• (tikai svaigā veidā)	• (tikai svaigā veidā)	• (tikai svaigā veidā)	•	•
Selerijas	•	•	•		
Žvēta desa	•			•	
Šampinjoni	•				•
Kāposti (baltie/sarkanie)	•				
Gurķi	•	•	•	•	•
Marinētie gurķi	•			•	
Cukīni	•	•	•	•	•
Zemenes	•			•	
Grijēras siers	•	•	•	•	
Kivi	•				
Mango	•			•	•
Melone					•
Kokosrieksti		•	•		
Sīpoli	•			•	
Konservēti persiki	•			•	•
Bumbieri	•			•	•
Papīrka					•
Āboli	•	•	•	•	•
Kartupeļi	• (tikai svaigā veidā)	•	•	•	• (tikai svaigā veidā)
Tomāti	•				

Jautājumi	Atbildes
• "Es nevaru aizvērt padevi".	Pārliecinieties, ka kasetne ierīcē ievietota pareizi.
• „Ierīce nedarbojas”.	- Pārbaudiet, vai ierīce ir pieslēgta strāvai. - Pārbaudiet, vai noņemamā aizsargājošā tvertne (caurspīdīgā detaļa) ir ievietota ierīcē. - Pārbaudiet, vai kasetne ir ievietota pareizi (kājiņa uz aizmuguri). - Pārbaudiet, vai padeve ir labi noslēgta un pogu Ieslēgt/Izslēgt var nospiegt. - Produkta ieslēgšanai nepieciešams pogu Ieslēgt/Izslēgt nospiegt un paturēt vismaz 1 sekundi.
• „Es nevaru atbrīvot padevi”.	- Ieslēdziet uz brīdi ierīci, lai izkustinātu kasetni, un atbrīvojiet padevi. - Pastumiet uz aizmuguri, lai atbrīvotu padevi, un noņemiet to.
• „Ierīce pārstāj darboties pēc produkta aizsprostojuma”:	- Ierīce ir aprīkota ar drošības mehānismu, kas to aizsargā gadījumos, kad kaut kas iekrīt teknē vai izmantotā pārtika ir pārāk cieta. Pārbaudiet, vai uz kasetnes nav uzkrītuši svešķermeņi, un mēģiniet vēlreiz. Atkārtojiet darbību ne vairāk kā 2 reizes. - Ja traucējumi turpinās, noņemiet padevi un izņemiet kasetni, notīriet ierīci un tās piederumus, tad mēģiniet vēlreiz. Pārliecinieties, ka kasetne nav bloķēta.
• „Gatavais produkts nenāk ārā”	- Atbrīvojiet padevi un noņemiet to. Izņemiet kasetni un noņemamo aizsargājošo tvertni (caurspīdīgā detaļa), iztukšojiet produktus un iztīriet ierīci.

PADOMI LABA REZULTĀTA IEGŪŠANAI:

Lai iegūtu vislabākos rezultātus, iesakām pirms apstrādes (Grijēras siera rīvēšanas, vārītu produktu griešanas kubiņos utt.) paturēt produktus ledusskapī.

Ja produkti ir pārvārtīti, jums būs sliktāki rezultāti, tie var aizprostot ierīci. Sagrieziet produktus, lai tos būtu vieglāk ievietot padeves atverē.

IERĪCES TĪRĪŠANA

- Pirms motora bloka **(A)** tīrīšanas vienmēr atvienojiet ierīci no strāvas.
- Nekad negremdējiet motora bloku šķīdumā un nelieciet zem tekoša ūdens. Tīriet motora bloku ar mitru lupatiņu. Rūpīgi nosusiniet **(Fig. 10)**.
- Noņemamo tvertni, stūmēju un kasetnes **(E1, E2, E3, E4, E5*)** var likt trauku mazgājamā mašīnā uz augšējās restes, izmantojot programmu „EKO” vai „NEDAUDZ NETĪRS” **(Fig.11)**.
- Padevi var skalot ūdenī, taču to nedrīkst likt trauku mazgājamā mašīnā **(Fig. 12)**.
- Ar kasetnēm apejieties uzmanīgi, jo asmeņi ir ļoti asi.
- Ja ierīces plastmasas aksesuāri nokrāsojas produktu dēļ, piemēram, no burkāniem, noberziet tos ar pārtikas eļļā samērcētu lupatiņu, pēc tam nomazgājiet kā parasti.

UZGLABĀŠANA

- Visas kasetnes **(E1, E2, E3, E4, E5*)** un tīrīšanas birstīti **(F)** var glabāt ierīcē.
- Savāciet visas 5 kasetnes un novietojiet uzglabāšanai paredzētajā turētājā, birstīti iebīdīet speciālajā bedrītē uzglabāšanas tvertnes virspusē **(Fig. 13)**. Turētāju kopā ar piederumiem piestipriniet ierīces priekšpusē **(Fig. 14)**.
- Vada uzglabāšana: iebīdīiet vadu tam paredzētajā nodaļumā **(Fig. 15)**.

RECEPTES

Dārzeņu nūjiņas

Dzeltenā kasetne **(E5)** - griešanai stienišos/salmiņos

Sastāvdaļas 6-8 personām

5 vidēji, nomizoti burkāni • 1 vidējs, nomizots gurķis • 1 vidējs, nomizots cukīni • 2 paprikas • 2 vārītas bietes • 1 avokado, kam izņemts kauliņš

Mērce:

200ml majonēzes • 200ml bieza skābā krējuma • 2 ēdamkarotes sakapātu sīpolu • 1 sasmalcināta ķiploka daiviņa • 1 ēdamkarote sinepju • Sāls, pipari

No paprikas izņemiet sēkliņas un balto serdi un sagrieziet stienišos, izmantojot dzelteno kasetni **(E5)**.

Ar dzelteno kasetni **(E5)** sagrieziet arī burkānus, gurķi un avokado.

Izlieciet visus dārzenus radošā veidā uz lielas paplātes vai porciju trauciņos.

Mērce:

Sajauciet visas sastāvdaļas un ielieciet mērci ledusskapī. Tieši pirms pasniegšanas ielejiet mērci blodiņā.

Krievu salāti

Pelēkā kasetne (E4) - griešanai kubiņos

Sastāvdaļas 8 personām

3 vidēji, nomizoti, vārīti burkāni • 3 nomizoti, vārīti kartupeļi • 3 vārītas, nomizotas bietes • 3 vidēji marinēti gurķi • ½ nomizota sarkanā sīpola • 150g nosusinātu konservēto zaļo zirnīšu • 4 sasmalcināti zaļie sīpollociņi • Pētersīļi • 1½ ēdamkarotes augu eļļas • Sāls, pipari

Pirms jūs sākat gatavot salātus, atdzesējiet vārītos produktus līdz istabas temperatūrai. Ar pelēko kasetni (E4) sagrieziet kartupeļus, burkānus, bietes, marinētos gurķus un sīpolus kubiņos. Salieciet visus sagrieztos dārzeņus lielā salātu bļodā. Pieberiet zaļos zirnīšus un sakapātus zaļos sīpollociņus. Uzmaniģi sajauciet. Uzberiet sāli un piparus. Pielejiet augu eļļu un atkal samaisiet. Pirms pasniegšanas izdekorējiet ar pētersīļiem.

Ieteikums: pievienojiet ar pelēko kasetni (E4) sagrieztu žāvēto desu.

Padoms: sastāvdaļas nevajag pārvārīt, lai pēc griešanas saglabātu to tekstūru.

Minestrone zupa

Zaļā kasetne (E1) - griešanai šķēlēs

Pelēkā kasetne (E4) - griešanai kubiņos

Sastāvdaļas 4 personām

1 nomizots, uz pusēm pārgriezts sīpols • 1 vidējs, nomizots burkāns • 1 vidējs, nomizots kartupelis • 1 vidējs, nomizots cukīni • 100g gabaliņos sagriezta baltā kāposta • 2 sakapātas ķiploka daiviņas • 1l liellopa buljona • 400g gabaliņos sagrieztu konservētu tomātu • 400g noskalotu, šķēlītēs sagrieztu konservētu balto pupiņu • 15g sakapātu bazilika lapiņu. • 1 ēdamkarote olīveļļas

Ar pelēko kasetni (E4) kubiņos sagrieziet sīpolu, burkānu, kartupeli un cukīni. Ar zaļo kasetni (E1) sagrieziet šķēlēs kāpostu. Lielā pannā ielejiet olīveļļu un 3 minūtes apcepjiet sīpolu un ķiploku. Pievienojiet burkāna kubiņus, kartupeļus un cukīni. Visu labi samaisiet. Pievienojiet liellopu buljonu un tomātus. Uzvāriet. Atstājiet sautēties uz 30 minūtēm. Pievienojiet kāpostus, pupiņas un baziliku. Pievienojiet garšvielas pēc savas gaumes. Atstājiet sautēties uz 10 minūtēm.

Augļu karpačo

Zaļā kasetne (E1) - griešanai šķēlēs

Sastāvdaļas 6 personām

2 nomizoti, uz pusēm sagriezti āboli • 1 nomizots, četrās daļās sagriezts mango • 3 nomizoti banāni • 2 nomizoti kivi • 200g zemenes • ½ citrona • Pūdercukurs • 1 buntīte svaigu piparmētru

Ar zaļo kasetni (E1) sagrieziet šķēlēs augļus. Viegli pārkaisiet ar pūdercukuru un pievienojiet citrona sulu. Izlieciet augļus šķīvjos, izveidojot krāsainu kompozīciju. Ar otas palīdzību nedaudz noslaukiet sulu, lai piešķirtu augļu izskatam svaigumu. Ar rokām noplēsiet piparmētras lapiņas un izvietojiet uz šķīvjiem. Pasniedziet ļoti aukstus. Pēc izvēles var pievienot saldējuma bumbiņu.

Dėmesio. Šis prietaisas pristatomas kartu su saugos patarimais Nr. LS-123456. Jūsų saugumo sumetimais prieš pradėdami naudoti savo naują prietaisą, prašome perskaityti pridedamą lankstinuką su saugos instrukcijomis.

APRAŠYMAS

- | | |
|---|--|
| <p>A - Variklio blokas</p> <p>B - Išimama apsauginė talpykla (skaidri detalė)</p> <p style="padding-left: 20px;">B1 - Surinkiklis</p> <p>C - Dangtelis</p> <p style="padding-left: 20px;">C1 - Įjungimo / išjungimo mygtukas</p> <p style="padding-left: 20px;">C2 - Anga produktams dėti</p> <p>D - Stūmiklis</p> | <p>E - Peiliukai</p> <p>E1 - Pjaustymo riekelėmis peiliukas (žalias)</p> <p>E2 - Smulkaus tarkavimo peiliukas (oranžinis)</p> <p>E3 - Stambaus tarkavimo peiliukas (raudonas)</p> <p>E4 - Pjaustymo kubeliais peiliukas (pilkas)</p> <p>E5* - Pjaustymo lazdelėmis / gruzdintų bulvyčių pjaustymo peiliukas (geltonas)</p> <p>F - Valymo šepetėlis</p> <p>G - Peiliukų ir šepetėlio laikymo krepšelis</p> <p>*Pagal modelį</p> |
|---|--|

PRIEŠ PIRMĄ KARTĄ NAUDOJANT

Vandeniui su indų plovikliu nuplaukite priedus (peiliukus, dangtelį, stūmiklį ir išimamą apsauginę talpyklą). Perskalaukite, paskui rūpestingai iššluostykite.

DĖMESIO: peiliukai labai aštrūs, tvarkykite juos atsargiai, visada laikydami už plastikinės dalies (1 pav.)

NAUDOJIMAS

Išimamą apsauginę talpyklą (skaidri detalė) uždėkite ant prietaiso viršaus (2 pav.). Ši apsauginė talpykla saugo, kad prietaisas nesusiteptų, dėl jos yra lengviau valyti prietaisą.

DĖMESIO: prietaisas negali veikti be šios detalės.

Pasirinkite peiliuką pagal tai, kam norite naudoti prietaisą. Prietaisas pagal naudojamą peiliuką automatiškai parinks greitį.

- Pasirinkę paprastą peiliuką (**E1, E2, E3**), uždėkite jį ant išimamos apsauginės talpyklos, peiliuko ašį pasukę į prietaiso galą (**3.a pav.**).

- Pasirinkę peiliuką su grotelėmis (**E4, E5***), groteles įstatykite į joms skirtą vietą, peiliuko ašį pasukę į prietaiso galą (**3.b pav.**).

Uždėkite dangtelį ant prietaiso ir pritvirtinkite jį, stumdami į priekį (**4 pav.**).

DĖMESIO: jei dangtelis blogai pritvirtintas, prietaisas neveiks.

- Įkiškite prietaiso laidą į tinklą ir padėkite indą (**5 pav.**).
- Paspauskite įjungimo / išjungimo mygtuką (**5 pav.**).
- Maisto produktus dėkite į dangtelio angą produktams dėti (**5 pav.**) ir stumkite juos stūmikliu (**6 pav.**).
- Norėdami pakeisti peiliuką, nuimkite dangtelį pastūmę jį atgal ir išimkite peiliuką (**7 pav.**); baigus spausti vieną masę ir prieš pradėdami spausti kitą, prietaisą patartina išvalyti.
- Prietaise yra įjungimo / išjungimo mygtukas (**C1**). Kad prietaisas veiktų be pertraukos, laikykite mygtuką paspaudę.

DĖMESIO: prietaiso priekinėje dalyje yra surinkiklis su antgaliu, kai jis prisipildo, reikia jį ištuštinti, kad prietaisas veiktų geriau (8 pav.).

- Gerai išvalykite pjaustymo kubeliais peiliuką (**E4**) arba pjaustymo lazdelėmis peiliuką (**E5***), naudodamiesi valymo šepetėliu (**F**), kuris padės pastumti grotelėse įstrigusius likusius maisto produktus (**9 pav.**).

	Pjaustymo riekelėmis peiliukas E1 (žalias)	Smulkaus tarkavimo peiliukas E2 (oranžinis)	Stambaus tarkavimo peiliukas E3 (raudonas)	Pjaustymo kubeliais peiliukas E4 (pilkas)	Pjaustymo lazdelėmis / gruzdintų bulvyčių pjaustymo peiliukas E5* (geltonas)
Ananasai	•				•
Artišokai	•			•	
Baklažanai	•				•
Avokadai	•			•	•
Bananai	•			•	•
Raudonieji burokėliai	• (tik virti)	•	•	• (tik virti)	• (tik virti)
Morkos	• (tik žalios)	• (tik žalios)	• (tik žalios)	•	•
Salierai	•	•	•		
Sardelės	•			•	
Grybai	•				•
Kopūstai (baltieji / raudonieji)	•				
Agurkai	•	•	•	•	•
Marinuoti agurkėliai	•			•	
Aguročiai	•	•	•	•	•
Braškės	•			•	
„Gruyère“ sūris	•	•	•	•	•
Kiviai	•				
Mangai	•			•	•
Melionai					•
Kokoso riešutai		•	•		
Svogūnai	•			•	
Persikai su sirupu	•			•	•
Kriaušės	•			•	•
Paprikos	•				•
Obuoliai	•	•	•	•	•
Bulvės	• (tik žalios)	•	•	•	• (tik žalios)
Pomidorai	•				

Klausimai	Atsakymai
• Nepavyksta uždaryti dangtelio.	Įsitikinkite, kad peiliukas tinkamai uždėtas ant prietaiso.
• Prietaisas neveikia.	- Patikrinkite, ar prietaisas gerai įjungtas į tinklą. - Patikrinkite, ar išimama apsauginė talpykla (skaidri detalė) gerai uždėta ant prietaiso. - Patikrinkite, ar peiliukas tinkamai įdėtas (ašis pasukta į galą). - Patikrinkite, ar dangtelis gerai pritvirtintas ir galima paspausti įjungimo / išjungimo mygtuką. - Kad prietaisas pradėtų veikti, reikia bent apie 1 sekundę spausti įjungimo / išjungimo mygtuką.
• Nepavyksta nuimti dangtelio.	- Trumpam įjunkite prietaisą, kad peiliukas pasislinktų iš vietos, ir atsukite dangtelį. - Pastumkite atgal, kad dangtelis atsisuktų, ir nuimkite jį.
• Veikiantis prietaisas sustoja užstrigęs	- Prietaise įrengta apsauga, jeigu koks nors objektas įkristų į angą produktams dėti arba maisto produktai negalėtų lengvai judėti. Įsitikinkite, kad jokių pašalinių objektų nenukrito ant peiliuko ir paleiskite prietaisą iš naujo. Kartokite šį žingsnį iki 2 kartų. - Jei uneatsikimšo, atidarykite dangtelį ir išimkite peilį, išvalykite prietaisą ir priedus, tada paleiskite prietaisą iš naujo. Įsitikinkite, kad peilis nėra užblokuotas.
• Per išmetamąją angą nebeišbėga produktai.	- Atsukite dangtelį ir nuimkite jį. Išimkite peiliuką ir išimamą apsauginę talpyklą (skaidri detalė), išimkite visus maisto produktus ir išvalykite prietaisą.

PATARIMAI, KAD REZULTATAI BŪTŲ PUIKŪS

Kad rezultatai būtų geresni, patariame produktus pirmiausia palaikyti šaldytuve (tarkuotą „Gruyère“ sūrį, virtų produktų kubelius ir kt.).

Jeigu produktai per daug suvirę, smulkinimo rezultatai nebus geri, nes prietaisas gali užsikimšti. Produktus supjaustykite, kad būtų galima lengviau juos įkišti į prietaiso angą produktams dėti.

PRIETAISO VALYMAS

- Prieš valydami variklio bloką **(A)**, visada išjunkite prietaisą iš tinklo.
- Variklio bloko nenardinkite į vandenį ir neplaukite po tekančiu vandeniu. Variklio bloką valykite drėgnu skudurėliu. Kruopščiai jį nušluostykite **(10 pav.)**.
- Išimamą talpyklą, stūmiklį ir peiliukus **(E1, E2, E3, E4, E5*)** galima plauti indaplovėje, įdėjus į viršutinį krepšį ir naudojant programas ECO arba PEU SALE **(11 pav.)**.
- Dangtelį galima plauti vandeniu, bet ne indaplovėje **(12 pav.)**.
- Peiliukus tvarkykite atsargiai, nes jie labai aštrūs.
- Jei maisto produktai, pavyzdžiui, morkos, nudažę plastikines dalis, patrinkite juos maistiniu aliejumi sudrėkintu skudurėliu, paskui valykite kaip paprastai.

LAIKYMAS

- Visi peiliukai **(E1, E2, E3, E4, E5*)** ir valymo šepetėlis **(F)** gali būti laikomi prietaise.
- Sudėkite 5 peiliukus į vieną krūvelę ir įstumkite į laikymo indą, šepetėlį įstumkite į tam numatytą angą virš laikymo indo **(13 pav.)**. Visas laikymo indas dedamas po prietaiso priekine dalimi **(14 pav.)**.
- Laido laikymas – laidą įstumkite į tam skirtą angą **(15 pav.)**.

RECEPTAI

Daržovių lazdelės

Geltonas peiliukas **(E5)**: pjaustymas lazdelėmis / gruzdintų bulvyčių pjaustymas

6–8 asmenims

5 vidutinio dydžio nuskustos morkos • 1 vidutinio dydžio nuluptas agurkas • 1 vidutinio dydžio nuluptas agurotis • 2 paprikos • 2 virti burokėliai • 1 avokadas išimtu kauliuku

Padažui

200 ml majonezo • 200 ml tirštos grietinėlės • 2 šaukštai supjaustyto svogūno • 1 trinta česnako skiltelė • 1 šaukštas garstyčių • druskos, pipirų

Iš paprikų išimkite sėklas, nupjaukite baltus paprikų kraštelius ir geltonu peiliuku **(E5)** supjaustykit lazdelėmis. Taip pat geltonu peiliuku **(E5)** supjaustykite morkas, agurotį, agurką ir avokadą. Visas daržoves gražiai išdėliokite dideliame dubenyje arba atskiruose induose.

Padažas

Sumaišykite visus produktus ir palaikykite padažą šaldytuve. Prieš pat patiekdami ant stalo, padažą supilkite į indą.

Rusiškos salotos

Pilkas peiliukas (E4): pjaustymas kubeliais

8 asmenims

3 vidutinio dydžio nuluptos virtos morkos • 3 nuluptos virtos bulvės • 3 vidutinio dydžio nulupti virti burokėliai • 3 vidutinio dydžio marinuoti agurkėliai • 1/2 nulupto raudonojo svogūno • 150 g nusunktų žaliųjų žirnelių • 4 supjaustyti žalieji svogūnai • petražolės stiebelių • 1 ½ šaukšto augalinio aliejaus • druskos, pipirų

Pradėdami gaminti salotas patikrinkite, ar virti produktai atvėso iki kambario temperatūros. Pilku peiliuku (E4) kubeliais supjaustykite bulves, morkas, burokėlius, marinuotus agurkėlius ir svogūnus. Supjaustytus daržovių kubelius sudėkite į didelę salotinę. Į salotinę sudėkite žaliuosius žirnelius ir supjaustytus žaliuosius svogūnus. Atsargiai sumaišykite. Įberkite druskos ir pipirų. Įpilkite augalinio aliejaus ir dar kartą sumaišykite. Tiekdami papuoškite petražolėmis.

Patarimas: įdėkite pilku peiliuku (E4) supjaustytų sardelių kubelių.

Naudingas patarimas: nepervirkite produktų, kad jie geriau pjaustytųsi.

Itališka daržovienė

Žalias peiliukas (E1): pjaustymas riekelėmis

Pilkas peiliukas (E4): pjaustymas kubeliais

4 asmenims

1 nuluptas ir į dvi dalis perpjautas svogūnas • 1 vidutinio dydžio nulupta morka • 1 vidutinio dydžio nulupta bulvė • 1 vidutinio dydžio nuluptas agurotis • 100 g žaliojo kopūsto, supjaustyto gabalėliais • 2 sutrintos česnako skiltelės • 1 l jautienos sultinio • 400 g konservuotų pomidorų gabalėliais • 400 g konservuotų nuplautų ir nusunktų baltųjų pupelių • 15 g susmulkintų baziliko lapelių • 1 šaukštas alyvuogių aliejaus

Svogūną, morką, bulvę ir agurotį supjaustykite kubeliais su pilku peiliuku (E4). Kopūstą supjaustykite su žaliu peiliuku (E1). Į didelę keptuvę įpilkite alyvuogių aliejaus ir 3 minutes joje pakepinkite svogūną ir česnaką. Sudėkite morkos, bulvės ir aguročio kubelius. Gerai išmaišykite. Supilkite jautienos sultinį ir pomidorus. Užvirinkite. Troškinkite 30 minučių. Sudėkite kopūstą, pupeles ir baziliką. Pagal skonį įberkite prieskonių. Dar patroškinkite 10 minučių.

Vaisių karpačas

Žalias peiliukas (E1): pjaustymas riekelėmis

6 asmenims

2 nulupti obuoliai, perpjauti į dvi dalis • 1 nuluptas mangas, perpjautas į keturias dalis • 3 nulupti bananai • 2 nulupti kiviai • 200 g braškių • ½ citrinos • cukraus pudros • 1 šviežių mėtų ryšulėlis

Žaliu peiliuku (E1) supjaustykite vaisius. Pabarstykite šiek tiek cukraus pudros ir apšlakstykite trupučiu citrinos sulčių. Vaisius lėkštėse išdėliokite taip, kad kompozicija būtų spalvota. Teptuku apšlakstykite vaisius trupučiu išsiskyrusių sulčių, kad vaisiai blizgėtų. Ranka supjaustykite mėtos lapelius ir išdėliokite juos ant patiekalo.

Patiekite labai atvėsintą. Galite patiekti su kamuoliuku pasirinktų ledų.

Dikkat: Bu cihazla birlikte temel güvenlik talimatlarını içeren bir kitapçık (LS-123456) teslim edilir. Güvenliğiniz için, cihazınızı ilk kez kullanmadan önce ekteki güvenlik kitapçığını dikkatlice okuyun. Kitapçığı daha sonra referans olarak kullanmak üzere saklayın.

AÇIKLAMA

- | | |
|---|---|
| A - Motor ünitesi | E - Rendeler |
| B - Çıkartılabilir koruyucu tepsi (şeffaf parça) | E1 - İnce dilimleyici (yeşil) |
| B1 - Çöp toplayıcı | E2 - İnce rende (turuncu) |
| C - Başlık | E3 - Kalın rende (kırmızı) |
| C1 - Başlat/Durdur düğmesi | E4 - Küp şeklinde doğrama aparatı (gri) |
| C2 - Boşaltma ağız | E5 - Çubuk/patates kızartması aparatı (sarı) |
| D - İtici | F - Temizleme fırçası |
| | G - Rendeler ve fırça için saklama sepeti |

İLK KULLANIMDAN ÖNCE

- Aksesuarları (rendeler, başlık, itici ve çıkartılabilir koruyucu tepsi) sabunlu suyla temizleyin. Çalkalayın ve dikkatle kurulaşın.

UYARI: Rende bıçakları çok keskindir. Elinize alırken dikkatli olun ve daima plastik kısmından tutun. (Şek. 1)

KULLANIM

Çıkartılabilir koruyucu tepsiyi (şeffaf parça) ürünün üst kısmına yerleştirin (Şek. 2). Koruyucu tepsi ürünü kirlenmekten korur ve daha kolay temizlenmesini sağlar.

UYARI: Ürün bu parça olmadan çalıştırılmaz.

- İstenilen kullama uygun rendeyi seçin. Ürün, seçilen rende için uygun hızı otomatik olarak ayarlayacaktır.
 - Tekli rendeler (**E1, E2, E3**): Rendeyi, renderin sap kısmını ürünün arkasına doğru yerleştirerek çıkartılabilir koruyucu tepsiye takın (**Şek. 3.a**).
 - İki parçalı rendeler (**E4, E5**): Rendeyi, renderin sap kısmını ürünün arkasına doğru yerleştirerek takın (**Şek. 3.b**).

- Başlığı cihazın tamamının üzerine yerleştirin ve başlığı ileri doğru iterek kilitleyin (**Şek. 4**).

UYARI: Başlık doğru şekilde kilitlemezse, ürün çalışmayacaktır.

- Ürünü fişe takın ve altına bir kase yerleştirin (**Şek. 5**).
- Başlat/Durdur düğmesine basın (**Şek. 5**).
- Yiyecekleri başlıktaki boşluktan aşağı atın (**Şek. 5**) ve bu yiyecekleri iticinin yardımıyla itin (**Şek. 6**).
- Rendeyi değiştirmek için arka tarafa doğru iterek başlığın kilidini kaldırın ve rendeyi çıkarın (**Şek. 7**). Her kullanım sonrası cihazı temizlemekte fayda vardır.

- Bu cihaz Başlat/Durdur düğmesi ile çalışmaktadır (**C1**). Devamlı çalıştırmak için düğmeye basılı tutun.

UYARI: Ürününüzün ön kısmında bir çöp toplayıcısı (B1) bulunmaktadır. Ürünün doğru şekilde çalışmasını sağlamak için, toplayıcının dolar dolmaz boşaltılması gerekir.

- Küp (**E4**) ve çubuk (**E5**) şeklinde doğrayan rendelerin temizleme fırçasıyla (**F**) temizlendiğinden emin olun. Fırça ile bıçakların arasına sıkışan tüm yiyecek parçacıklarını temizleyebilirsiniz (**Şek. 9**).

	İnce Dilimleyici Rende E1 (yeşil)	İnce Rendeleyen Rende E2 (turuncu)	Kalın Rendeleyen Rende E3 (kırmızı)	Küp Şeklinde Doğrayan Rende E4 (gri)	Çubuk/Patates Kızartması Rendes E5 (sarı)
Ananas	•				•
Enginar	•			•	
Patlıcan	•				•
Avokado	•			•	•
Muz	•			•	•
Pancar	• (yalnızca pişmiş)	•	•	• (yalnızca pişmiş)	• (yalnızca pişmiş)
Havuç	• (yalnızca çiğ)	• (yalnızca çiğ)	• (yalnızca çiğ)	•	•
Sap kereviz	•	•	•		
Sosis	•			•	
Mantar	•				•
Lahana (beyaz/kırmızı)	•				
Salatalık	•	•	•	•	•
Turşu	•			•	
Kabak	•	•	•	•	•
Çilek	•			•	
Gravyer peyniri	•	•	•	•	•
Kivi	•				
Mango	•			•	•
Kavun					•
Hindistan cevizi		•	•		
Soğan	•			•	
Şuruplu şeftali	•			•	•
Armut	•			•	•
Yeşil biber	•				•
Elma	•	•	•	•	•
Patates	• (yalnızca çiğ)	•	•	•	• (yalnızca çiğ)
Domates	•				

Sorular	Cevaplar
• «Başlığı kapatamıyorum.»	- Rendenin ürüne tam olarak takıldığından emin olun.
• «Ürün çalışmıyor.»	- Fişe takılı olduğundan emin olun. - Çıkarılabilir koruyucu tepsinin (şeffaf parça) üründe mevcut olduğundan emin olun. - Rendenin doğru şekilde takıldığından emin olun (sapı arkaya gelecek). - Başlığın iyice kilitletiğinden ve Başlat/Durdur düğmesinin basılı olduğundan emin olun. - Ürünün başlatılması için Başlat/Durdur düğmesine en az 1 saniye basmak gerekir.
• «Başlığın kilidini kaldıramıyorum.»	- Rendeği hareket ettirmek için cihazı bir saniyelikliğine açın, ardından başlığın kilidini kaldırın.
• Cihaz, tıkanıklık sebebiyle çalışırken duruyor:	- Kanala yabancı nesnelere girdiğinde veya geçen yiyecekler çok kalın olduğunda cihazın güvenlik fonksiyonu çalışır. Kesme aparatına istenmeyen nesnelere girip girmediğini kontrol edin ve cihazı yeniden başlatın. İşlemi en fazla iki kere tekrarlayın. - Tıkanıklık devam ederse başlığın kilidini kaldırın ve kesme aparatını çıkartın. Cihazı ve aksesuarları temizledikten sonra yeniden başlatın. Kesme aparatının tıkalı olup olmadığını kontrol edin.
• «Yiyecekler çıkışı boşluğundan dökülmüyor.»	- Başlığın kilidini açın ve çıkartın. Kaseyi ve çıkarılabilir koruyucu tepsiyi (şeffaf parça) çıkartın, ikisini de tamamen boşalttıktan sonra cihazı temizleyin.

EN İYİ SONUÇLARI ELDE ETMEK İÇİN İPUÇLARI:

En iyi sonuçları elde etmeniz için, yiyecekleri işleme sokmadan (peynir rendeleme, pişmiş malzemeleri küp küp doğrama...) önce buzdolabında saklamanızı tavsiye ederiz. Yiyecekler çok piştiyse kötü sonuçlar alabilirsiniz, çünkü bu yiyecekler cihazın tıkanmasına neden olabilir. Yiyecekleri dilimleyin, böylelikle onları başlıhtaki besleme kanalına atmanız daha kolay olur.

TEMİZLEME

- Motor ünitesini (A) temizlemeden önce cihazı her zaman fişten çekin.
- Motor ünitesini suya daldırmayın, suyun altında tutmayın. Motor ünitesini nemli bir bez kullanarak temizleyin. Dikkatlice kurulaşın (Şek. 10).
- Çıkarılabilir tepsi, itici ve rendeler (E1, E2, E3, E4, E5) bulaşık makinesinin üst tarafındaki sepete atılabilir ve «EKO» ya da «AZ KİRLİ» modlarında yıkanabilir (Şek. 11).
- Başlığı suyla durulayabilirsiniz ancak bulaşık makinesine atmayın. (Şek. 12).
- Bıçakları son derece keskin olduğundan rendeleri tutarken dikkatli olun.
- Havuç gibi yiyecekler yüzünden cihazın plastik kısımları lekelenirse, lekeli kısımları bitkisel sıvı yağ damlattığımız bir bezle ovun ve normal bir şekilde temizleyin.

SAKLAMA

- Beş rende (E1, E2, E3, E4, E5) ve temizleme fırçası (F) cihazda saklanabilir.
- Beş (5) rendeyi üst üste koyun ve saklama haznesine yerleştirin. Fırça, saklama sepetinin üzerinde yer alan uygun boşluğa kaydırılacaktır (Şek. 13). Saklama sepeti, mıknaatlarla cihaza yapışır (Şek. 14).
- Güç kablosunu saklama: Kabloyu ilgili boşluğa yerleştirin (Şek. 15).

TARİFLER

Sebze çubukları

Sarı rende (E5): çubuklar/patates kızartması

Malzemeler (6-8 kişilik)

5 adet orta boy soyulmuş havuç • 1 adet orta boy soyulmuş salatalık • 1 adet orta boy soyulmuş kabak
• 2 adet yeşil biber • 2 adet pişmiş pancar • 1 adet çekirdeksiz avokado

Sos:

200 ml mayonez • 200 ml krem şanti • 2 tatlı kaşığı kıyılmış soğan çorbası • 1 diş sarımsak • 1 tatlı kaşığı hardal çorbası • Tuz, karabiber

Yeşil biberlerin kökünü ve çekirdeklerini çıkartın, sarı rendeyi (E5) kullanarak jülyen doğrayın.

Havuçları, kabakları, salatalığı ve avokadoyu da sarı rendeyle (E5) dilimleyin.

Tüm sebzeleri geniş bir tabağa veya tek kişilik meze tabaklarına dekoratif şekilde yerleştirin.

Sos:

Tüm malzemeleri karıştırın ve buzdolabında beklemeye bırakın. Servis etmeden hemen önce sosu bir kaseye dökün.

Rus Salatası

Gri rende (E4): Küp

Malzemeler (8 kişilik)

3 adet orta boy pişmiş ve soyulmuş havuç • 3 adet pişmiş ve soyulmuş patates • 3 adet orta boy pişmiş ve soyulmuş pancar • 3 orta boy turşu • Kabuğu soyulmuş yarım kırmızı soğan • 150 gr kurutulmuş bezelye • 4 adet doğranmış yeşil soğan • maydanoz • 1,5 tatlı kaşığı ayçiçek yağı • Tuz, karabiber

Salatayı yapmaya başlarken pişirilen malzemelerin soğutulup oda sıcaklığına geldiğinden emin olun.

Patatesleri, havuçları, pancarları, turşuları ve soğanları gri rende **(E4)** yardımıyla küp küp doğrayın. Küp şeklinde doğradığınız yiyecekleri geniş bir salata kasesine dökün. Bezelyeleri ve doğranmış yeşil soğanları ekleyin. Yavaşa karıştırın. Tuz ve karabiberle tatlandırın. Ayçiçek yağını dökün ve tekrar karıştırın. Servis etmeden önce maydanozla süsleyin.

Öneri: Gri rendeyi **(E4)** kullanarak küp şeklinde kestığınız sosisleri ekleyebilirsiniz.

İpucu: Keserken doğru kıvamı korumak için malzemeleri fazla pişirmeyin.

Minestrone Çorbası

Yeşil rende **(E1)**: İnce dilimleyici

Gri rende **(E4)**: Küp

Malzemeler (4 kişilik)

Soyulup ikiye bölünmüş 1 adet soğan • 1 adet orta boy soyulmuş havuç • 1 adet soyulmuş patates • 1 adet soyulmuş kabak • 100 gr doğranmış yeşil lahanaya • 2 diş dövülmüş sarımsak • 1 lt dana eti suyu • 400 gram küp küp doğranmış konserve domates • 400 gram durulanıp kurutulmuş konserve kuru fasulye • 15 gr kıyılmış reyhan. 1 tatlı kaşığı zeytinyağı

Soğanı, havucu, patates ve kabağı gri rendeyi **(E4)** kullanarak küp küp doğrayın. Yeşil rendenizi **(E1)** kullanarak lahanayı dilimleyin. Zeytinyağını geniş bir kaba dökün ve soğanla sarımsağı 3 dakika boyunca karıştırarak pişirin. Küp şeklindeki havucu, patatesi ve kabağı ekleyin. İyi karıştırın. Dana eti suyunu ve domatesleri ekleyin. Bir taşım kaynatın. Kısık ateşte 30 dakika pişirin. Lahanayı, fasulyeyi ve reyhanı ekleyin. Tatlandırmak için baharat koyun. Kısık ateşte 10 dakika pişirin.

Meyveli Carpaccio

Yeşil rende **(E1)**: İnce dilimleyici

Malzemeler (6 kişilik):

İkiye ayrılmış ve soyulmuş 2 adet elma • 1 adet soyulmuş ve dörde bölünmüş mango • 3 adet soyulmuş muz • 2 adet soyulmuş kivi • 200 gr çilek • yarım limon • pudra şekeri • 1 demet taze nane

Meyveleri yeşil rendeye **(E1)** dilimleyin. Hafifçe pudra şekeri serpin ve biraz limon suyu ekleyin. Meyveleri renkli bir kompozisyon oluşturacak şekilde tabaklara dağıtın. Bir fırça yardımıyla meyvelerden kalan suları parlak bir görüntü kazandırmak üzere hazırladığınız yemeğin üzerinde gezdirin. Nane yapraklarını elinizle koparıp nazikçe carpaccio'nun üzerine yerleştirin.

Çok soğuk servis edin. İsteğe bağlı olarak yanında bir top dondurma da ikram edebilirsiniz.